

# iSA 1500WL



für Bearbeitungen im  
niedrigen Drehzahlbereich



mit automatischem  
Werkzeugwechsel



Frequenzumrichter  
SKC 1500  
(siehe Seite 32)



CoolMin® extern  
(siehe Seite 42)

Spannzange ER 20  
(siehe Seite 40)



Werkzeugaufnahme  
SK 20



## MERKMALE

- Robuster 2-poliger Drehstrommotor (Motorwelle gehärtet)
- Rechteckige Bauform
- Schutzart IP 55, Isolationsklasse F
- Gusslagerschild A- und B-Seite
- Nennleistung 1,5 kW (S6-40% Betrieb)
- Drehzahlbereich 6.000 U/min. / 100 Hz
- Nenndrehmoment 2,5 Nm (bei 6.000 U/min)
- spezielle Drehmomentauslegung für Bohren und Senken im Drehzahlbereich 1.000 - 20.000 U/min
- Nennspannung 3 x 230 V
- Werkzeugwechsel automatisch
- Spannbereich Ø 2 mm – Ø 13 mm
- Fremdlüfter B-seitig
- Drehzahlsteuerung mittels Frequenzumrichter
- Zweifache Präzisionslagerung
- Werkzeugwechsel SK 20 pneumatisch (7,5 bar)
- Rundlauf: 0,01 mm
- Gewicht: 14,0 kg

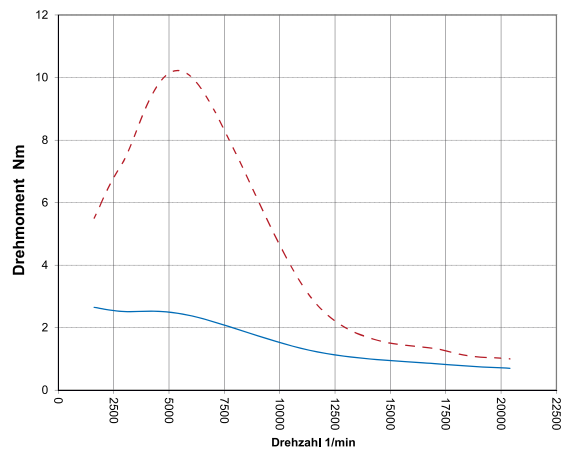
## OPTIONEN

- CoolMin® (intern und extern)
- Frequenzumrichter SKC 1500
- Werkzeugwechsler linear oder rund
- verschiedene Spannzangen ER 20
- verschiedene Längen Anschlussleitung
- Sperrluftanschluss möglich

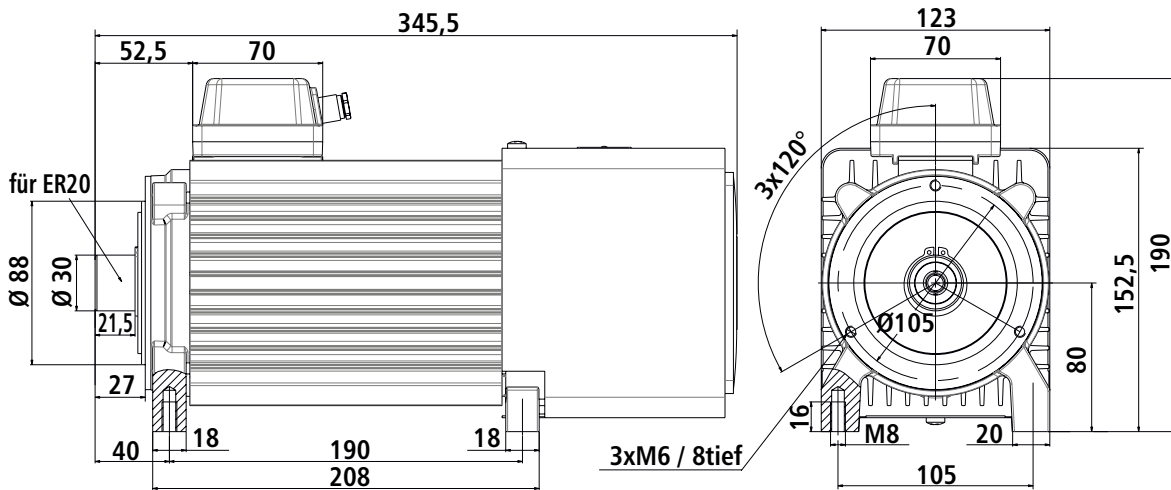
## TECHNISCHE DATEN

|                                            |        |                              |
|--------------------------------------------|--------|------------------------------|
| Drehmoment bei Nenndrehzahl (6.000 U/min.) | Nm     | 2,5                          |
| Drehzahlbereich                            | U/min. | 1.000 ... 20.000             |
| Eckfrequenz                                | Hz     | 100                          |
| Polzahl                                    |        | 2                            |
| Nennspannung                               | V      | 3 x 230<br>(Stern-Schaltung) |
| Nennstrom                                  | A      | 6,0                          |
| cos $\Phi$                                 |        | 0,35                         |
| Nennleistung (S6 = 40% Betrieb)            | kW     | 1,5                          |
| Rundlauf                                   | mm     | 0,01                         |
| Gewicht                                    | kg     | 14,0                         |

## DREHMOMENTVERLAUF



## ABMESSUNGEN



## BESTELLANGABEN

| Bezeichnung                           |                                                                                                                            | Artikelnummer |
|---------------------------------------|----------------------------------------------------------------------------------------------------------------------------|---------------|
| iSA 1500WL                            | mit Spannzange ER 20 (6 mm), Spannschlüssel ER 20 M, Maulschlüssel SW 22, Interconnectronanschluss                         | 477015 3320   |
| iSA 1500WL mit Umrichter*             | mit Spannzange ER 20 (6 mm), Spannschlüssel ER 20 M, Maulschlüssel SW 22, Interconnectronanschluss, Verbindungsleitung 8 m | 310715 3621   |
| CoolMin®                              | extern                                                                                                                     | 239011 0119   |
| Frequenzumrichter                     | SKC 1500                                                                                                                   | 311715 6000   |
| Spannzangen-Set ER 20                 | 2,0 / 3,0 / 4,0 / 5,0 / 6,0 / 7,0 / 8,0 / 9,0 / 10,0 / 11,0 / 12,0 / 13,0 mm                                               | 239172 0001   |
| Werkzeugwechselstation linear SK 20   | 4-fach                                                                                                                     | 239011 0041   |
|                                       | 8-fach                                                                                                                     | 239011 0081   |
| Werkzeugwechselstation rund SK 20     | 14-fach                                                                                                                    | 239100 6630   |
| Werkzeugaufnahme SK 20                | für Spannzange ER 20                                                                                                       | 239172 0020   |
| Montageplatten isel-Systeme (Z-Achse) | EuroMod / FlatCom                                                                                                          | 277028 0019   |
|                                       | LES 5                                                                                                                      | 277028 0018   |

\*Umrichter schon vorprogrammiert auf Spindel