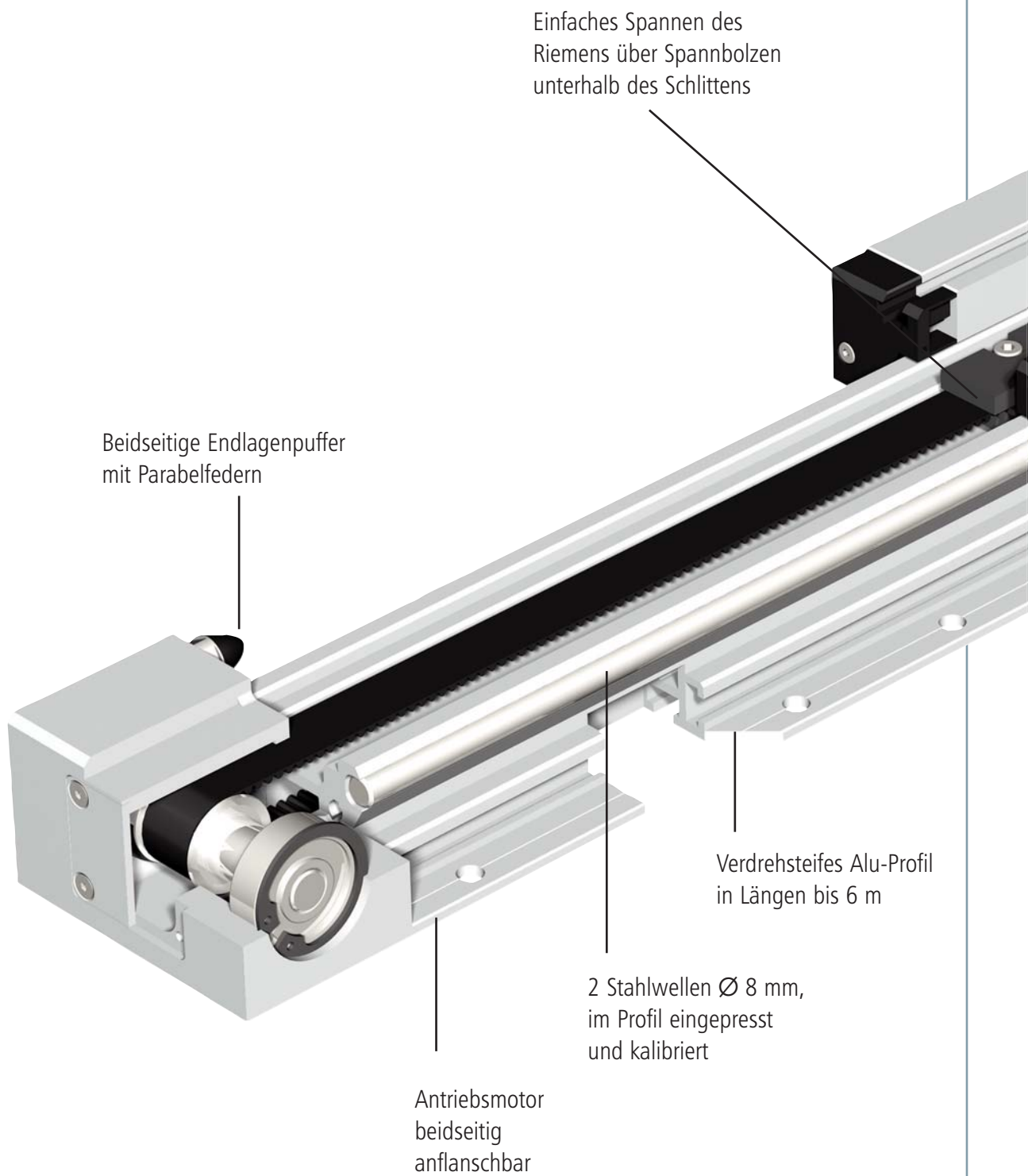


Funktionsübersicht

Lineareinheit mit Zahnriemenantrieb



Funktionsübersicht

Lineareinheit mit Zahnriemenantrieb

