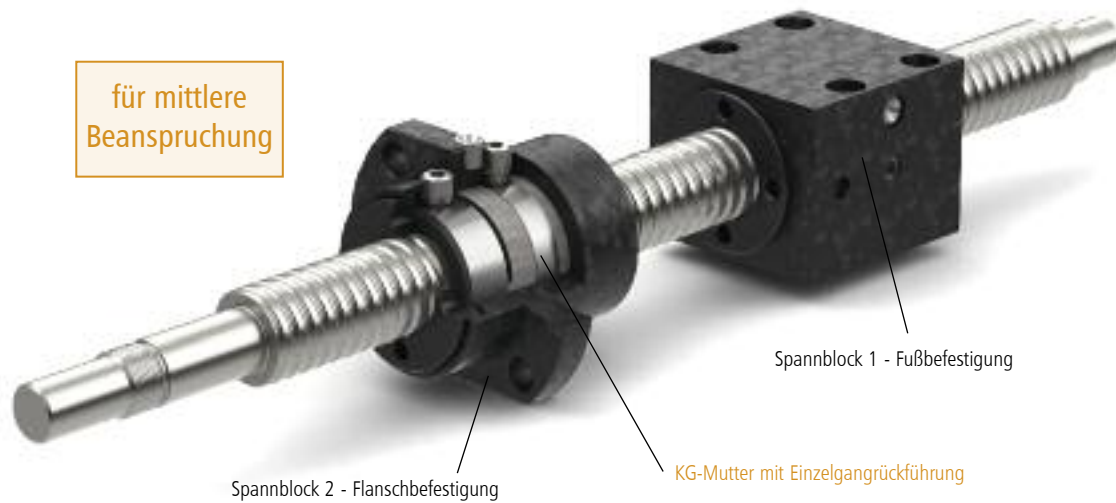


Kugelgewindemuttern mit Einzelgangrückführung



Bestelldaten

Ø	Art.-Nr.	Steigung	D	L	dyn. Tragzahl [N]	stat. Tragzahl [N]
12	213412 0003	2,5	24	37,5	1900	3000
	213412 0005	5	24	37,5	1300	2000
16	213503	2,5	28	50	3500	5500
	213514	4	28	50	4600	7200
	213505	5	28	50	4600	7200
	213510	10	28	50	4200	6500
	213520	20	28	50	1900	2500
20	213420 0005	5	33	50	5000	9000
	213420 0010	10	33	50	4500	8000
25	213700 0005	5	38	50	5100	12600
	213700 0010	10	38	50	5100	12600
	213700 0020	20	38	70	3570	8800

Merkmale

- Werkstoff 16MnCr5, geschliffen
- Ausführungen als Rundmutter
- Muttersteigungen: 2,5 / 5 / 10 / 20 mm
- Kugeln werden intern umgelenkt

Abstreifer

- Ausführungen für Kugelgewindemuttern Ø 12, 16, 20, 25 mm (VE = 2 Stück)

Ø 12 mm Art.-Nr.: [213500 0003](#)
 Ø 16 mm Art.-Nr.: [213500 0001](#)
 Ø 20 mm Art.-Nr.: [213500 0002](#)
 Ø 25 mm Art.-Nr.: [213700 9000](#)

