

... und passende Spannblöcke

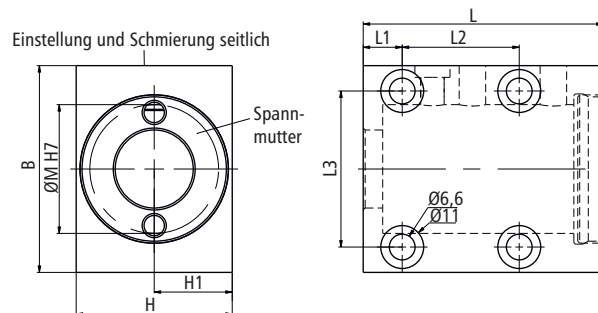
Merkmale

- Spannblöcke für Fuß- und Flanscbefestigung
- Werkstoff Stahl, brüniert
- Ausführungen für Kugelgewindespindeln
 \varnothing 12, 16, 20, 25 mm
- Muttersteigungen 2,5/5 mm (\varnothing 12 mm)
 2,5/4/5/10 und 20 mm (\varnothing 16 mm)
 5/10 und 20 mm (\varnothing 20 mm)
 5/10 und 20 mm (\varnothing 25 mm)

Bestelldaten und Maßzeichnungen

Fußbefestigung

| | Art.-Nr. | M | L | B | H | H1 | L1 | L2 | L3 | Spannmutter |
|----------------------------------|-------------|----|------|----|------|------|------|----|----|-------------|
| \varnothing 12 | 213400 | 24 | 37,5 | 44 | 29 | 14,5 | 7 | 20 | 31 | - |
| \varnothing 16 | 213500 | 28 | 54 | 47 | 33 | 16,5 | 14,5 | 25 | 35 | - |
| \varnothing 20 | 213600 | 33 | 61,5 | 53 | 40 | 20 | 10 | 30 | 40 | 1x |
| \varnothing 25 - Steigung 5/10 | 213700 9001 | 38 | 60 | 60 | 49,5 | 25 | 10 | 30 | 46 | 1x |
| \varnothing 25 - Steigung 20 | 213700 9002 | 38 | 80 | 60 | 50 | 25 | 10 | 50 | 46 | 1x |



Flanscbefestigung

| | Art.-Nr. | M | L | B | H | d | T | D1 | D2 | D3 | L1 | L2 | Spannmutter |
|----------------------------------|-------------|----|------|----|----|-----|----|----|-------|-------|-------|-------|-------------|
| \varnothing 12 | 213401 | 24 | 37,5 | 53 | 42 | 4,5 | 45 | 35 | 37 g6 | 35 | 3 | 24,5 | - |
| \varnothing 16 | 213501 | 28 | 50 | 62 | 48 | 6,6 | 51 | 39 | 40 g6 | 39 | 11,6 | 28,4 | - |
| \varnothing 20 | 213601 | 33 | 60,5 | 67 | 53 | 6,6 | 56 | 44 | 45 g6 | 44 | 16 | 34,5 | 1x |
| \varnothing 25 - Steigung 5/10 | 213700 9003 | 38 | 60 | 80 | 62 | 9 | 65 | 49 | 50 f9 | 50 f9 | 32,25 | 17,75 | 1x |
| \varnothing 25 - Steigung 20 | 213700 9004 | 38 | 80 | 80 | 62 | 9 | 65 | 49 | 50 f9 | 50 f9 | 52,25 | 17,75 | 1x |

