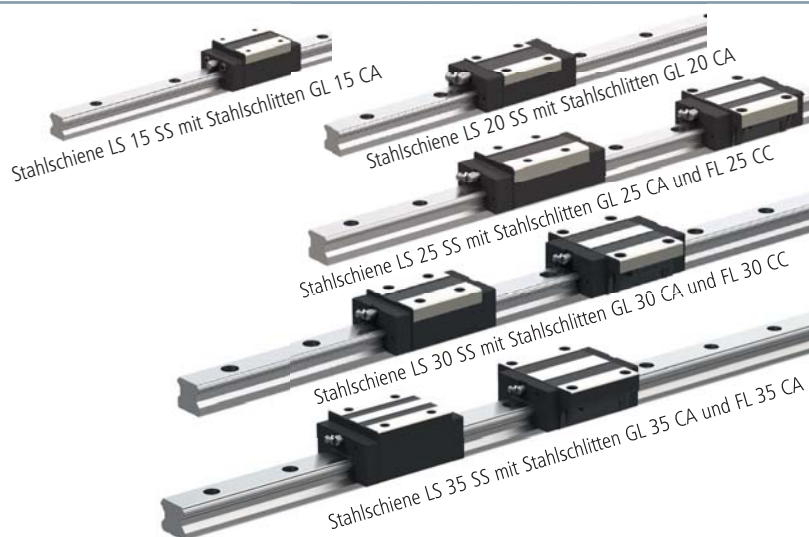


Linearführungen

LSK



Merkmale

- Präzisionsstahlschienen und -schlitten, in 15, 20, 25, 30 und 35er Baugröße
- vierreihige Kugelführung mit Abstreifer, in verschiedenen Schlittengrößen
- gehärtet und geschliffen
- sanftes Laufverhalten und geringer Verschleiß
- hohe Genauigkeit und Parallelität der Schienen und Schlitten
- hohe Präzision, hohe Steifigkeit und Effizienz
- Standardlängen bis 4000 mm
- Produkte untereinander austauschbar

Allgemein

Die LSK-Linearführungen ermöglichen eine lineare Bewegung mit Hilfe von Kugeln. Durch den Einsatz von Kugeln zwischen Schiene und Schlitten können die LSK-Linearführungen eine äußerst präzise Linearbewegung erreichen. Im Vergleich mit einer herkömmlichen Gleitführung macht der Reibungskoeffizient dabei nur noch ein Fünftel aus. Durch die Zwangsführung des Schlittens auf der Schiene können LSK-Linearführungen Lasten in vertikaler und horizontaler Richtung aufnehmen.

Bestelldaten

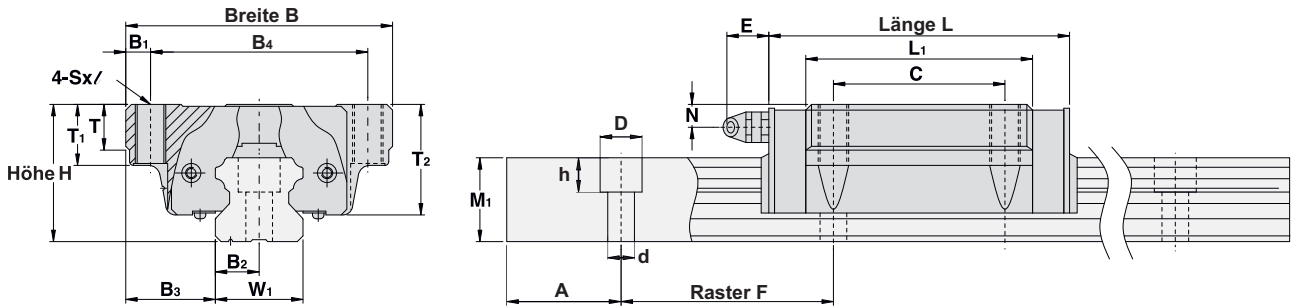
 <p>Stahlschlitten GL 15 CA L 56,2 x B 34 x H 28 mm Vorspannung: Z0 Art.-Nr.: 223500 0900</p>	 <p>Stahlschlitten FL 15 CC L 56,2 x B 47 x H 24 mm Vorspannung: Z0 Art.-Nr.: 223500 0100</p>	 <p>Stahlschiene LS 15 SS L 2000 mm Gewicht: 1,7 kg/m Art.-Nr.: 223515 2000</p>
 <p>Stahlschlitten GL 20 CA L 76,5 x B 44 x H 30 mm Vorspannung: Z0 Art.-Nr.: 223500 1000</p>	 <p>Stahlschlitten FL 20 CC L 76,5 x B 63 x H 30 mm Vorspannung: Z0 Art.-Nr.: 223500 0200</p>	 <p>Stahlschiene LS 20 SS L 3000 mm Gewicht: 2,5 kg/m Art.-Nr.: 223520 3000</p>
 <p>Stahlschlitten GL 25 CA L 84 x B 48 x H 40 mm Vorspannung: Z0 Art.-Nr.: 223500 1200</p>	 <p>Stahlschlitten FL 25 CC L 84 x B 70 x H 36 mm Vorspannung: Z0 Art.-Nr.: 223500 0400</p>	 <p>Stahlschiene LS 25 SS L 4000 mm Gewicht: 3,6 kg/m Art.-Nr.: 223525 4000</p>
 <p>Stahlschlitten GL 30 CA L 100,5 x B 60 x H 45 mm Vorspannung: Z0 Art.-Nr.: 223500 1400</p>	 <p>Stahlschlitten FL 30 CC L 100,5 x B 90 x H 42 mm Vorspannung: Z0 Art.-Nr.: 223500 0600</p>	 <p>Stahlschiene LS 30 SS L 4000 mm Gewicht: 5,1 kg/m Art.-Nr.: 223530 4000</p>
 <p>Stahlschlitten GL 35 CA L 105,5 x B 70 x H 55 mm Vorspannung: Z0 Art.-Nr.: 223500 1700</p>	 <p>Stahlschlitten FL 35 CA L 105,5 x B 100 x H 39 mm Vorspannung: Z0 Art.-Nr.: 223500 0800</p>	 <p>Stahlschiene LS 35 SS L 4000 mm Gewicht: 5,8 kg/m Art.-Nr.: 223535 4000</p>

Linearführungen

LSK

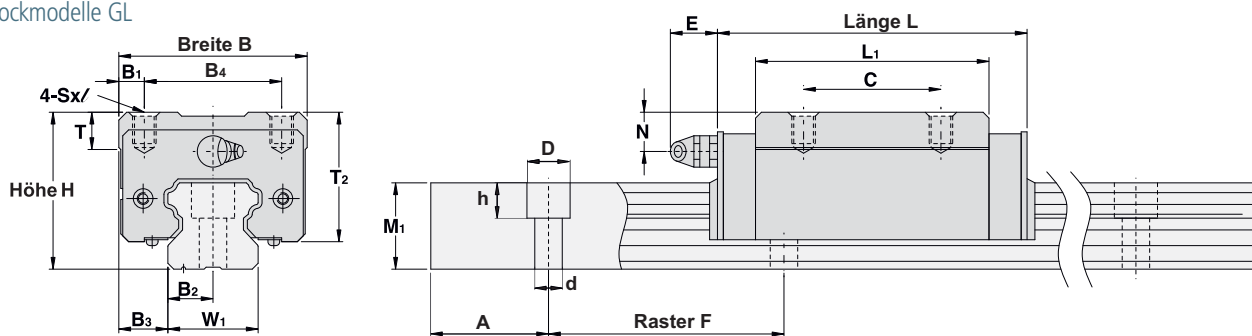
Maßzeichnungen

Flanschmodelle FL



Modell	B	B ₁	B ₂	B ₃	B ₄	L	L ₁	C	T	T ₁	T ₂	Sx/	N	E	W ₁	M ₁	A	Raster F	d x D x h
FL 15 CC	47	4,5	7,5	16	38	56,2	38,2	30	7	11	19,5	M5 x 7	4,5	7	15	15	29	60	4,7 x 7,5 x 5,5
FL 20 CC	63	5	10	21,5	53	76,5	50,5	40	9,5	10	24,5	M6 x 9,5	5	12	20	18	29	60	6 x 9,5 x 8,5
FL 25 CC	70	6,5	11,5	23,5	57	84	58	45	12	16	29	M8 x 12	6	12	23	22	29	60	7 x 11 x 9
FL 30 CC	90	9	14	31	72	100,5	70,5	52	12	18	34	M10 x 12	7	12	28	26	39	80	9 x 14 x 12
FL 35 CA	100	9	17	33	82	105,5	80,5	62	13	21	39	M 10 x 21	8	12	34	29	39	80	9 x 14 x 12

Blockmodelle GL



Modell	B	B ₁	B ₂	B ₃	B ₄	L	L ₁	C	T	T ₂	Sx/	N	E	W ₁	M ₁	A	Raster F	d x D x h
GL 15 CA	34	4	7,5	9,5	26	56,2	38,2	26	6	23,5	M4 x 5	8,5	7	15	15	29	60	4,7 x 7,5 x 5,5
GL 20 CA	44	6	10	12	32	76,5	50,5	36	8	24,5	M5 x 6	5	12	20	18	29	60	6 x 9,5 x 8,5
GL 25 CA	48	6,5	11,5	12,5	35	84	58	35	12	33	M6 x 8	10	12	23	22	29	60	7 x 11 x 9
GL 30 CA	60	10	14	16	40	100,5	70,5	40	12	37	M8 x 10	10	12	28	26	39	80	9 x 14 x 12
GL 35 CA	70	10	17	33	50	105,5	80,5	50	12	46	M8 x 12	15	12	34	29	39	80	9 x 14 x 12