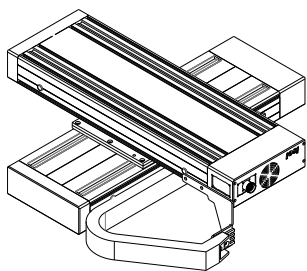
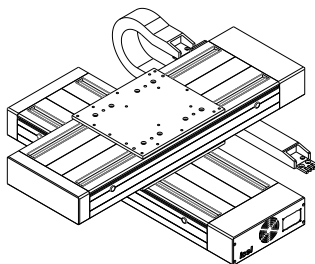


Kombinationsbeispiele LES ... mit Energieführungskette 9



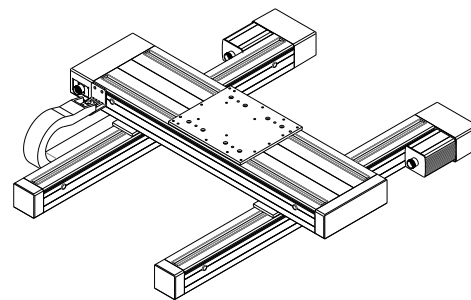
Kreuztisch

2 x LES 5
PS 4 mit VP 2
Befestigung E-kette 9
Montage Schlitten auf Schlitten



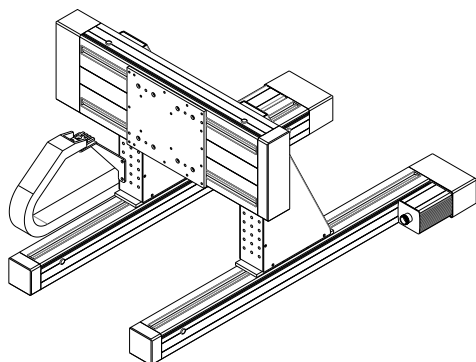
Kreuztisch

2 x LES 5
PS 4 mit VP 2
Befestigung E-kette 9
Montage Profil auf Schlitten



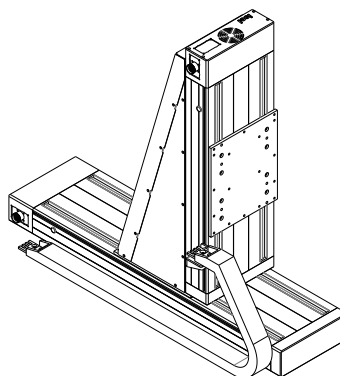
2-Achs-H-Konstruktion

2 x LES 4, LES 5, 2 x PS 6, PS 4,
Befestigung E-kette 9
Gantry-Betrieb



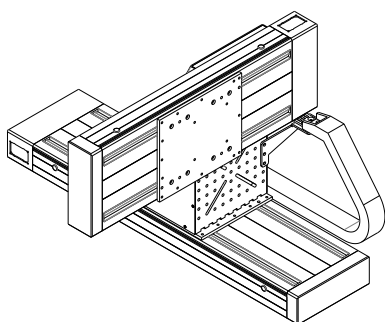
2-Achs-Flachbettanordnung

2 x LES 4, LES 5, 2 x PS 2
2 x WV 2, PS 4, Befestigung E-kette 9
Gantry-Betrieb



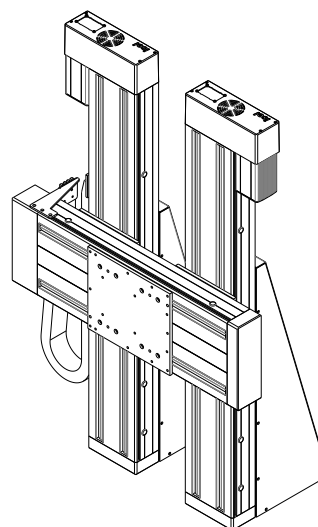
2-Achs-Hubanordnung

2 x LES 5, 2 x PS 4, WV 6,
Befestigung E-kette 9



2-Achs-Auslegeranordnung

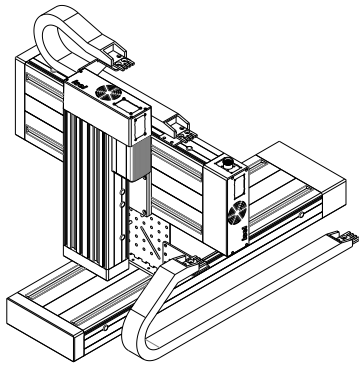
2 x LES 5
2 x PS 4
WV 3
Befestigung E-kette 9



2-Achs-H-Konstruktion

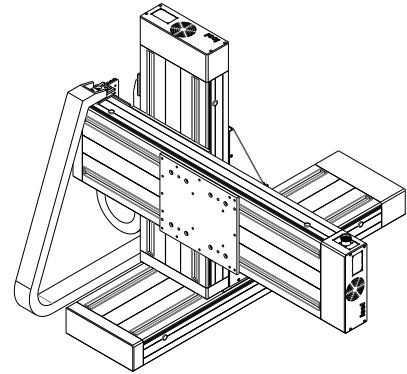
LES 5, 2 x LES 6, 2 x WV 7,
2 x PS 12, PS 4,
Befestigung E-kette 9,
Gantry-Betrieb

Kombinationsbeispiele LES ... mit Energieführungskette 9



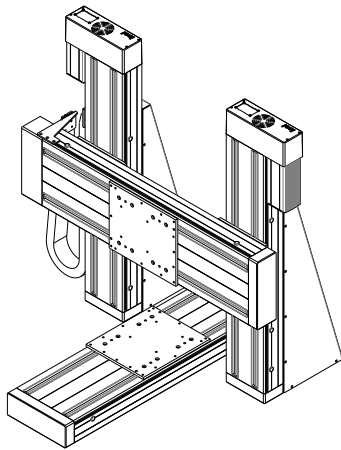
3-Achs-Auslegeranordnung

2 x LES 5, LES 6, WV 3, PS 4, PS 7, Befestigung E-kette 9



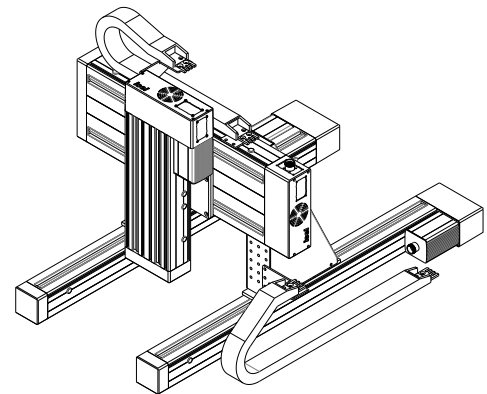
3-Achs-Hubauslegeranordnung

3 x LES 5, WV 3, 2 x PS 4, VP 2, Befestigung E-kette 9



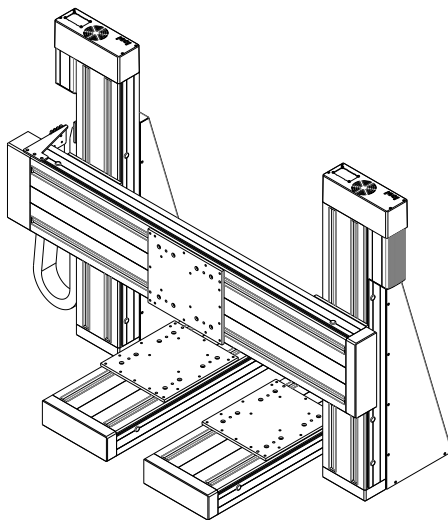
3-Achs-Portalanordnung

2 x LES 5, 2 x LES 6, 2 x WV 7, 2 x PS 4, 2 x PS 12, Gantry-Betrieb, Befestigung E-kette 9



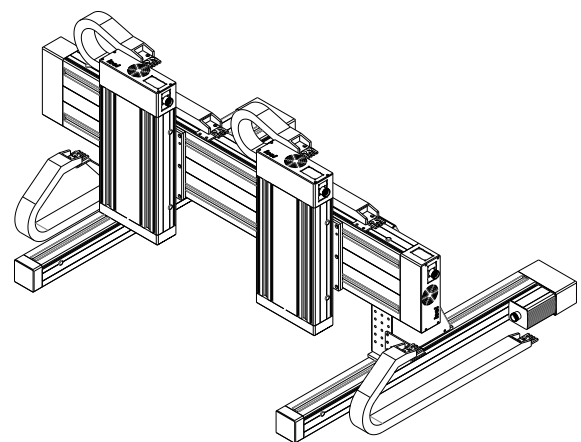
3-Achs-Flachbettanordnung

2 x LES 4, LES 5, LES 6, 2 x PS 2, 2 x WV 2, PS 4, PS 7, Befestigung E-kette 9, Gantry-Betrieb



4-Achs-Portalanordnung

3 x LES 5, 2 x LES 6, 2 x WV 7, 3 x PS 4, 2 x PS 12, Befestigung E-kette 9



5-Achs-Flachbettanordnung

2 x LES 5 (Z-Achsen), LES 5 (2 Spindeltriebe)
2 x LES 4, 2 x PS 2, 2 x WV 2,
2 x PS 4 mit VP 2
Befestigung E-kette 9