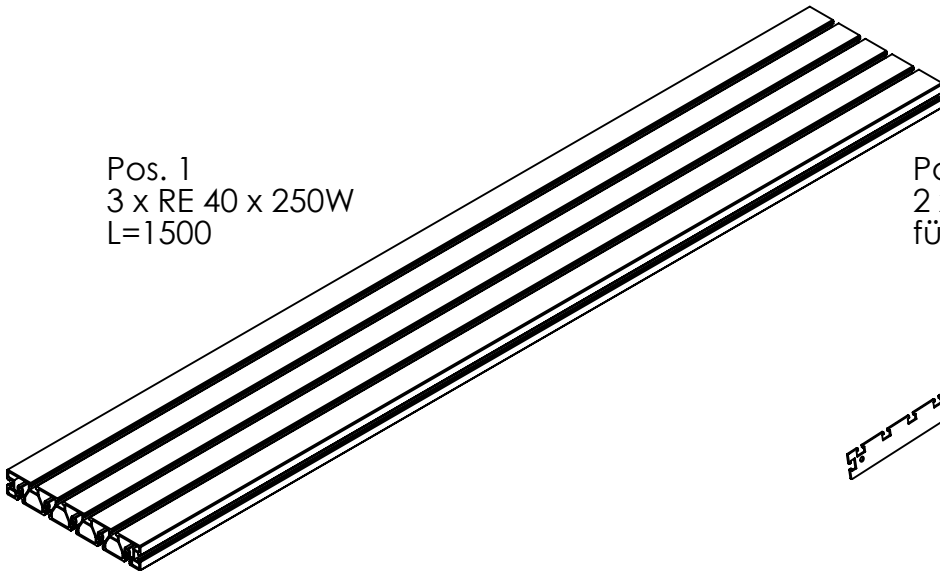
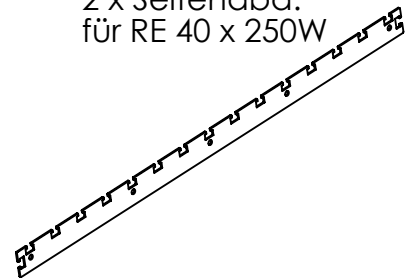


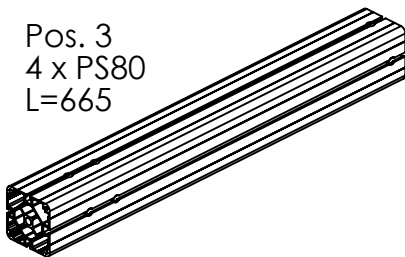
Pos. 1
3 x RE 40 x 250W
L=1500



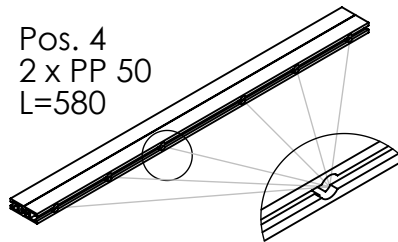
Pos. 2
2 x Seitenabd.
für RE 40 x 250W



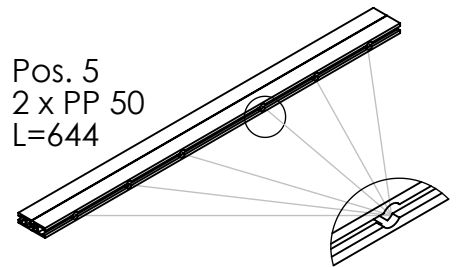
Pos. 3
4 x PS80
L=665



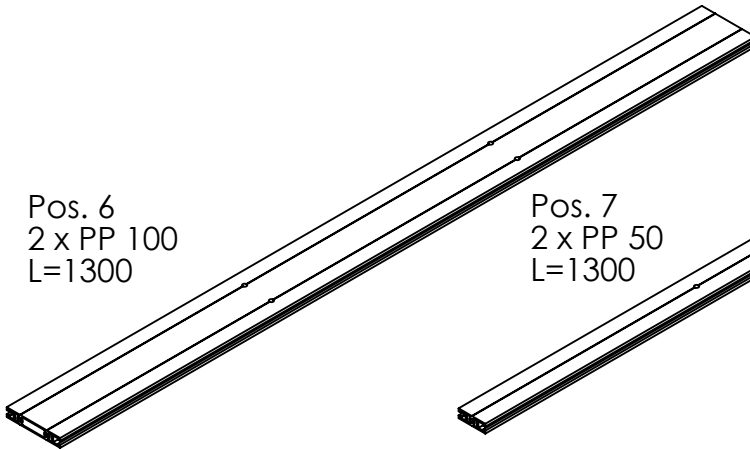
Pos. 4
2 x PP 50
L=580



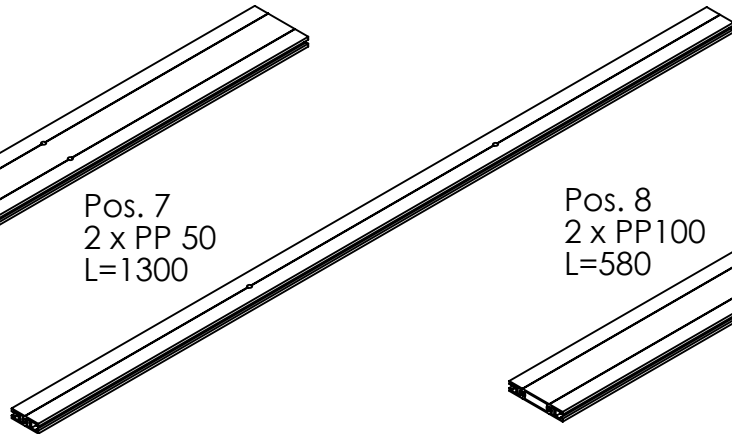
Pos. 5
2 x PP 50
L=644



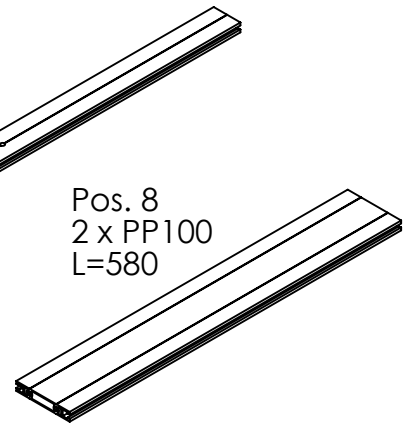
Pos. 6
2 x PP 100
L=1300



Pos. 7
2 x PP 50
L=1300



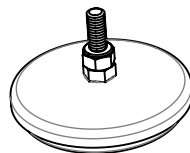
Pos. 8
2 x PP100
L=580



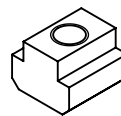
Pos. 9
8 x T - Nuten -
abdeckprofil
L=665



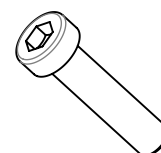
Pos. 10
4 x Kunststofffuß



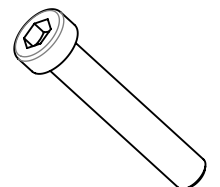
Pos. 11
24xDIN508
M6



Pos. 12
24 x DIN 6912
M6 x 25



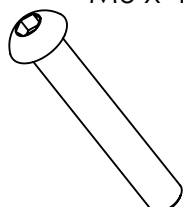
Pos. 13
24 x DIN 6912
M6 x 35



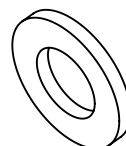
Pos. 14
10 x DIN 7380
M6 x 8



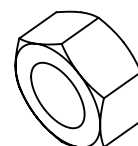
Pos. 15
4 x DIN 7380
M6 x 40



Pos. 16
4 x DIN 125
Ø 13



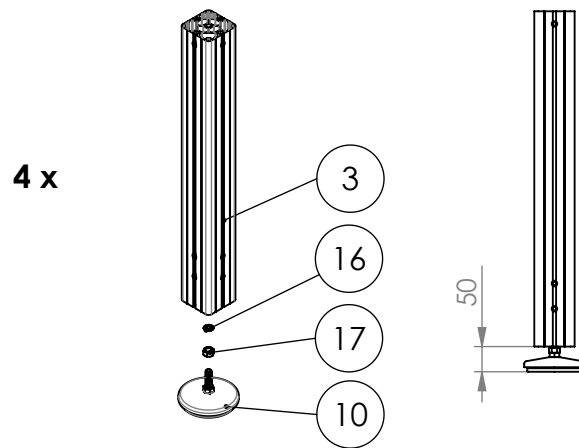
Pos. 17
4 x DIN 936 M 12



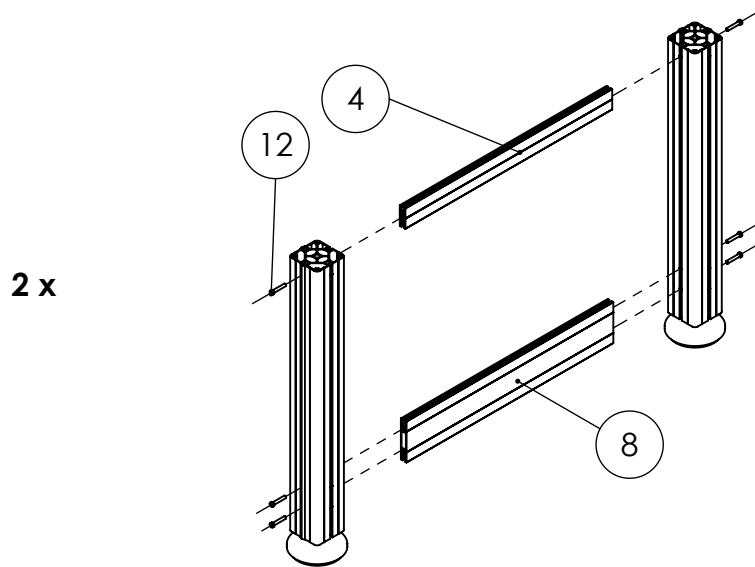
Montageanleitung
Arbeits Tisch AT2

Art. Nr. 248 550 0012

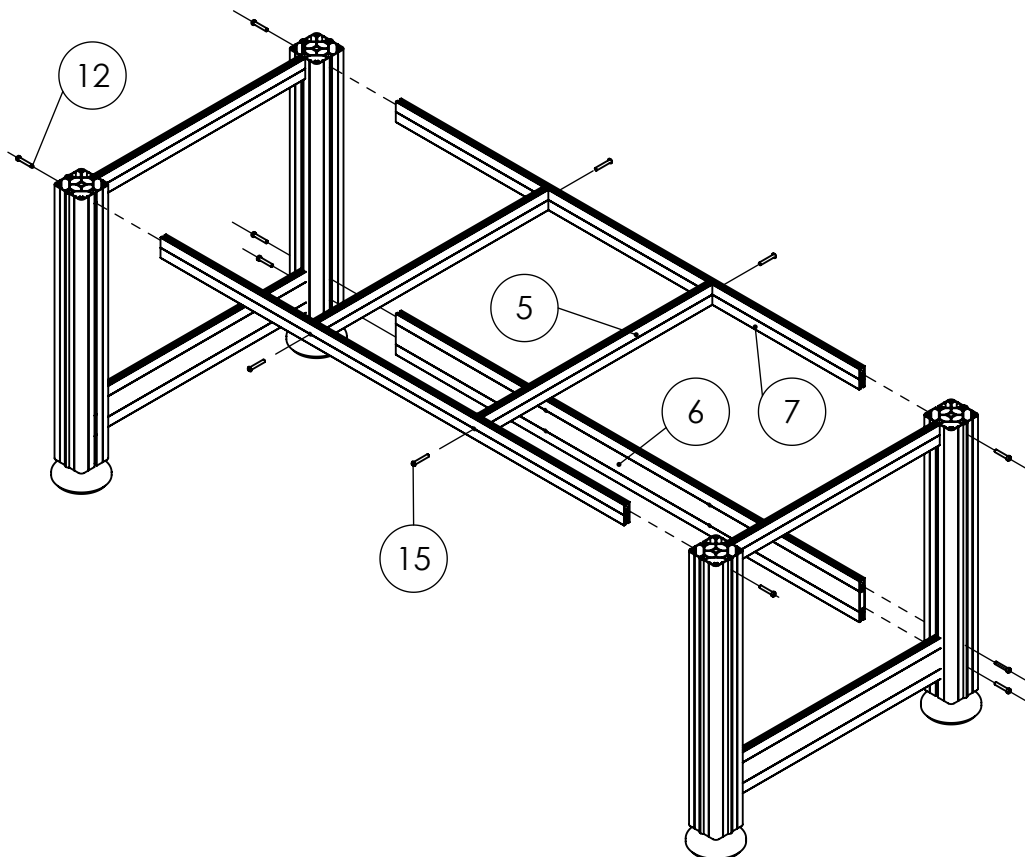
1



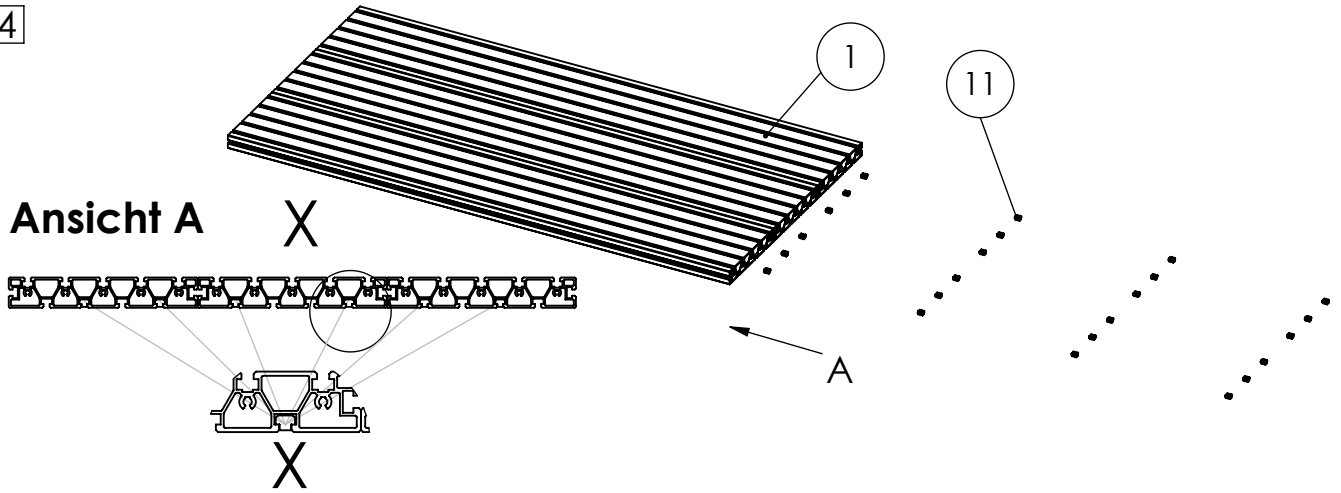
2



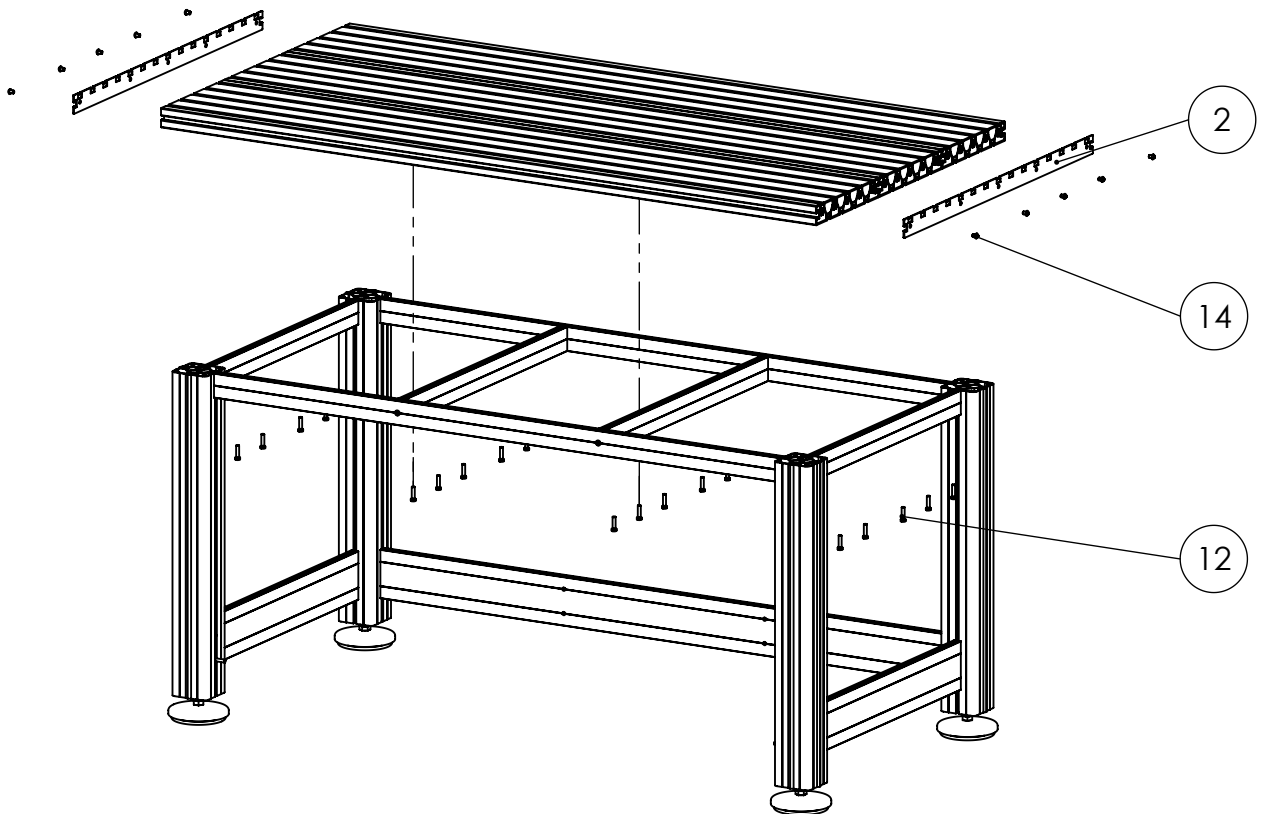
3



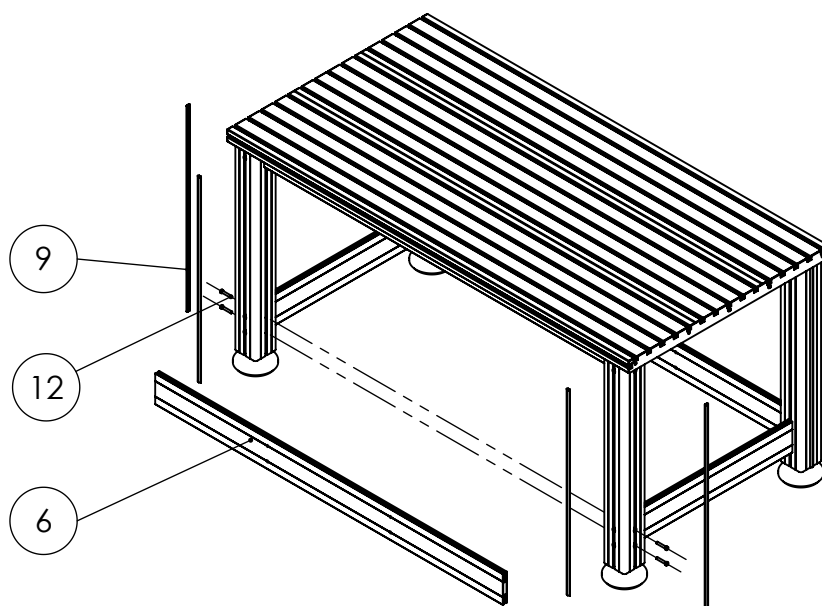
4



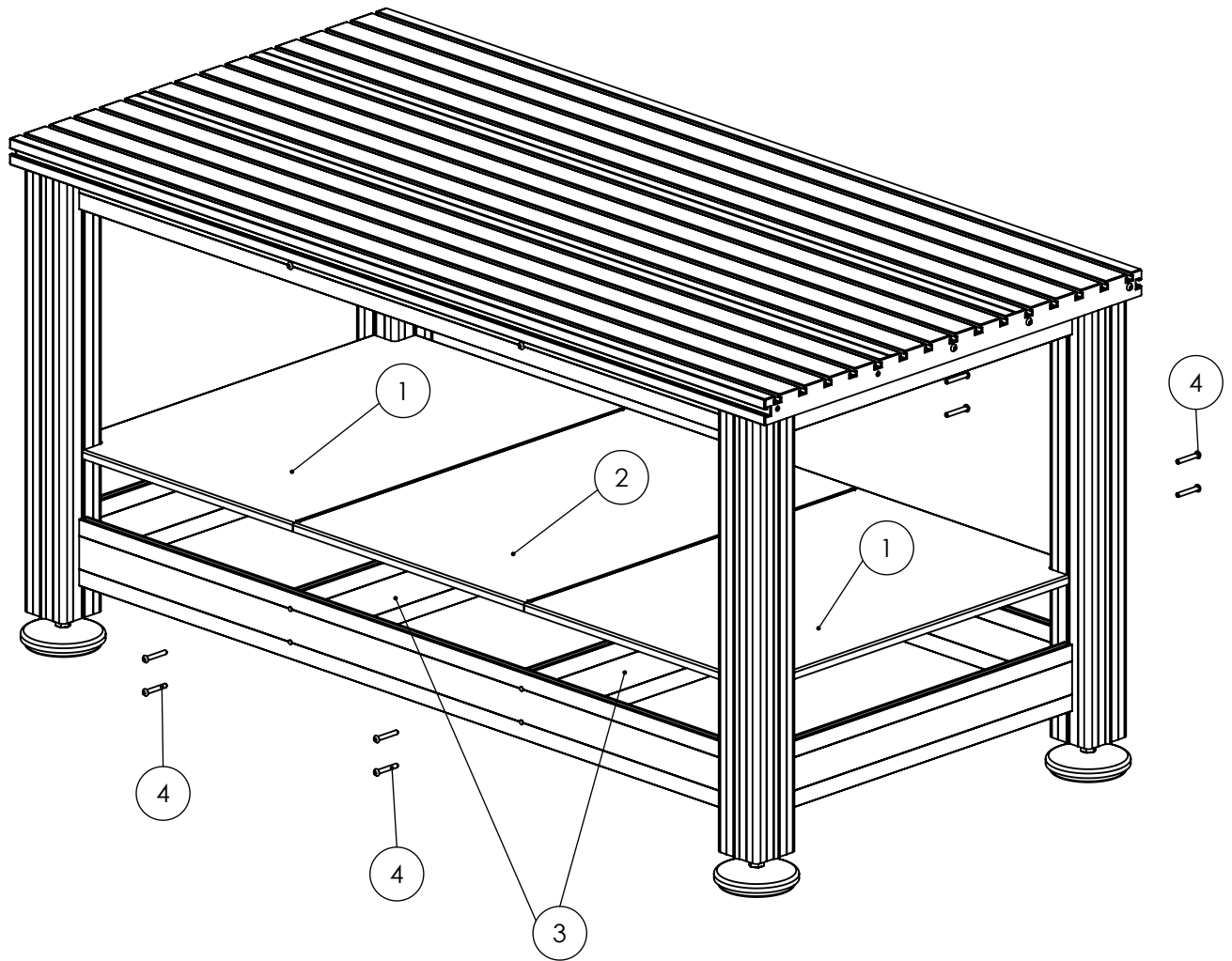
5



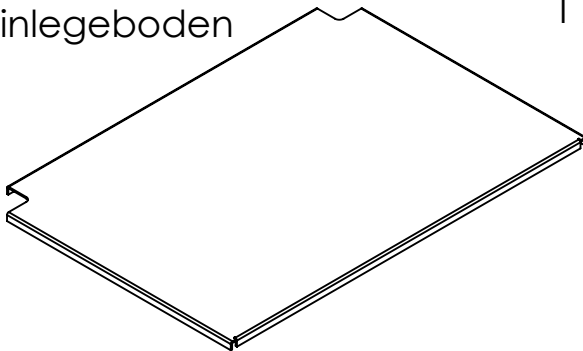
6



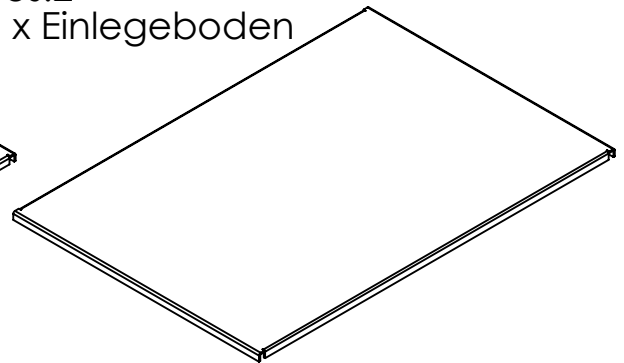
Option - Einlegeboden mit Profilstrebe



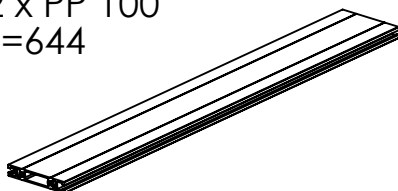
Pos.1
2 x Einlegeboden



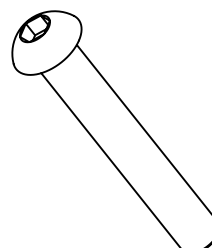
Pos.2
1 x Einlegeboden



Pos.3
2 x PP 100
L=644



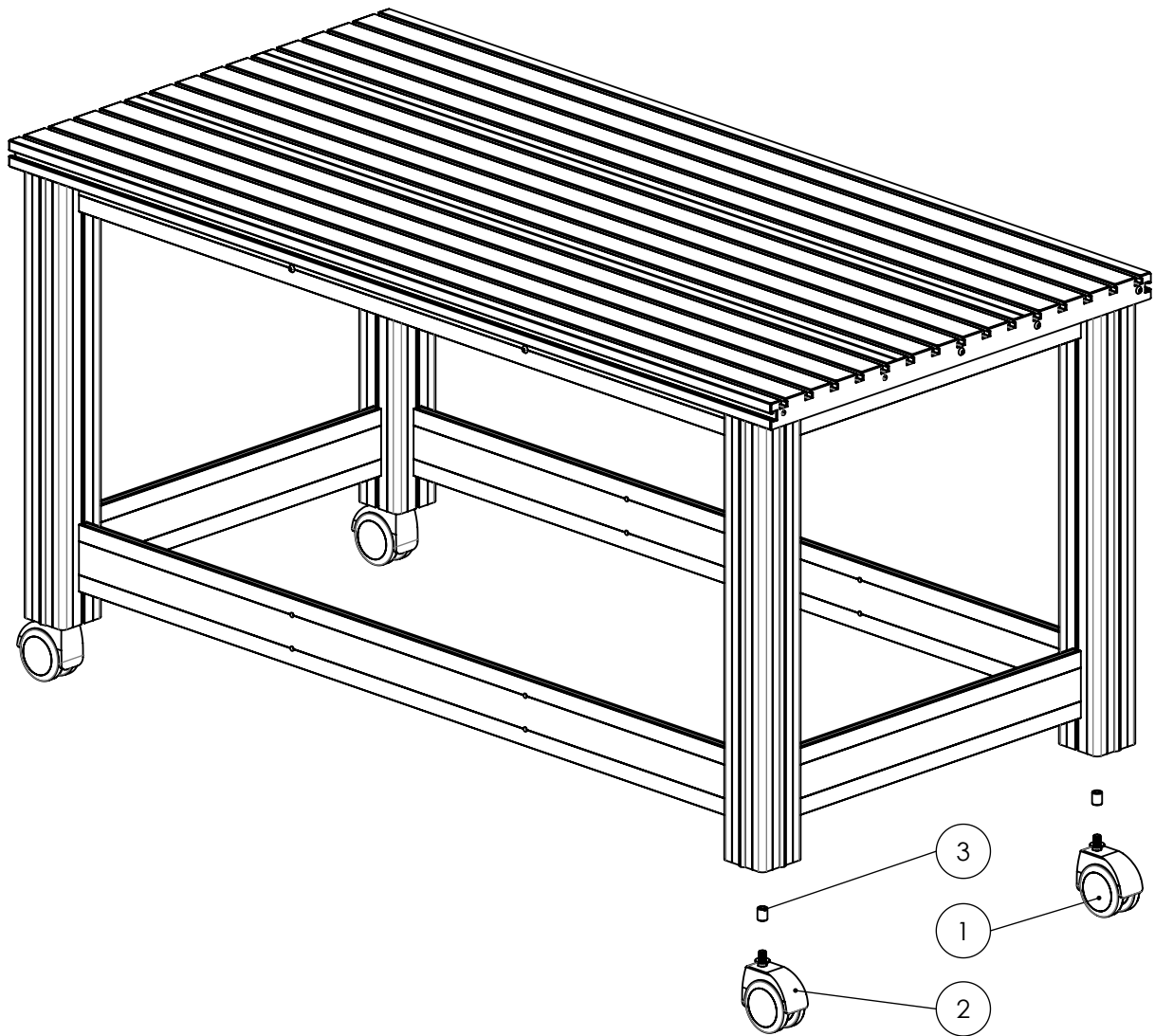
Pos.4
8xDIN7380
M6x40



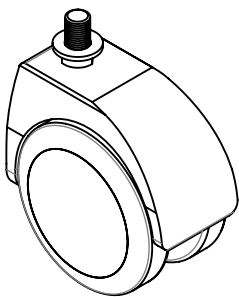
Montageanleitung
Arbeitstisch AT2

Art. Nr. 248 550 0012

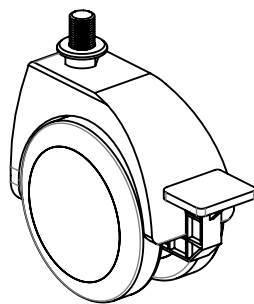
Option - Arbeitstisch AT2 mit Lenkrollen



Pos. 1
2x Lenkrolle $\varnothing 75$
ohne Feststeller



Pos. 2
2x Lenkrolle $\varnothing 75$
mit Feststeller



Pos. 3
4x Gewindebuchse
M14 - M10 - H18

