

## FB<sub>2</sub>

### die Universelle

- modulares isel-Baukastensystem
- universeller Einsatzbereich
- einfache Handhabung
- optimal für den Labor-, Modellbau- und Werkstattbereich geeignet



## FB<sub>2</sub> | die Universelle

Die Flachbetteinheit FB<sub>2</sub> eignet sich sehr gut für den Einstieg in die CNC-Technik und ist hervorragend im Modellbau- und Hobbybereich. Oftmals wird die FB<sub>2</sub> auch in der Industrie für die Mess- und Dosiertechnik eingesetzt, denn sie bietet umfangreiche Ausbaumöglichkeiten. Auch der Zugriff auf das isel-Baukastensystem ist bei der Einheit gegeben. Verschiedene Baugrößen von Verfahrenswegen 530 x 500 mm bis 1030 x 1250 mm und Erweiterungen wie Untergestell und Umhausung sind verfügbar und individuell zusammenstellbar.

### Merkmale

- langlebige Schrittmotoren im 200W-Bereich
- doppelspurige Antriebseinheit
- Aufspannen der Werkstücke mittels T-Nutenplatte
- mit und ohne Schutzhaube lieferbar
- variierbare Portaldurchlässe, je nach Kundenanwendung

### Optionen

- Fräsmotor iFM oder UFM
- Kühl-Sprühvorrichtung
- Kaltluftkühlung Cool-Min
- automatische Werkzeuglängenvermessung
- Rotationseinheiten
- Werkstück-Spannsysteme (Handhebel, Vakuumspanntische, etc.)
- Absaugsysteme
- LED-Maschinenraumbelichtung
- RAL-Farbwahl
- CAD/CAM-Software
- Durchlässe 190 mm, 300 mm oder 500 mm
- leistungsfähiger 4-Achs-Steuerungs-Controller
- Untergestell
- Umhausung mit Schiebe-/ Falttür

### Technische Daten

#### mit einem Durchlass Z von 190 mm

Aufspannfläche A x B [mm]	850 x 750	1100 x 750	1350 x 750	1350 x 1000	1750 x 1250
Verfahrenweg X x Y [mm]	500 x 530	750 x 530	1000 x 530	850 x 780	1250 x 1030
Gestell D x F [mm]	1210 x 946	1210 x 1196	1210 x 1446	1460 x 1446	1710 x 1846
<b>Artikelnummer</b>	<b>246203 M</b>	<b>246203 2040 M</b>	<b>246203 2054 M</b>	<b>246203 2067 M</b>	<b>246203 2130M</b>

#### mit einem Durchlass Z von 300 mm

Aufspannfläche A x B [mm]	850 x 750	1100 x 750	1350 x 750	1350 x 1000	1750 x 1250
Verfahrenweg X x Y [mm]	500 x 530	750 x 530	1000 x 530	850 x 780	1250 x 1030
Gestell D x F [mm]	1210 x 946	1210 x 1196	1210 x 1446	1460 x 1446	1710 x 1846
<b>Artikelnummer</b>	<b>246203 3027 M</b>	<b>246203 3040 M</b>	<b>246203 3054 M</b>	<b>246203 3067 M</b>	<b>246203 3130 M</b>

#### mit einem Durchlass Z von 500 mm

Aufspannfläche Ax B [mm]	850 x 750	1100 x 750	1350 x 750	1350 x 1000	1750 x 1250
Verfahrenweg XxY [mm]	500 x 530	750 x 530	1000 x 530	850 x 780	1250 x 1030
Gestell Dx F [mm]	1210 x 946	1210 x 1196	1210 x 1446	1460 x 1446	1710 x 1846
<b>Artikelnummer</b>	<b>246203 5027 M</b>	<b>246203 5040 M</b>	<b>246203 5054 M</b>	<b>246203 5067 M</b>	<b>246203 5130 M</b>

Alle Flachbetteinheiten sind mit Kugelgewindetrieben 16 x 4 mm standardmäßig ausgestattet.

#### Untergestelle

passend zu Variante	750 x 850	750 x 1100	750 x 1350	1000 x 1350	1250 x 1750
<b>Artikelnummer</b>	<b>248500 0027</b>	<b>248500 0040</b>	<b>248500 0054</b>	<b>248500 0067</b>	<b>248500 0130</b>

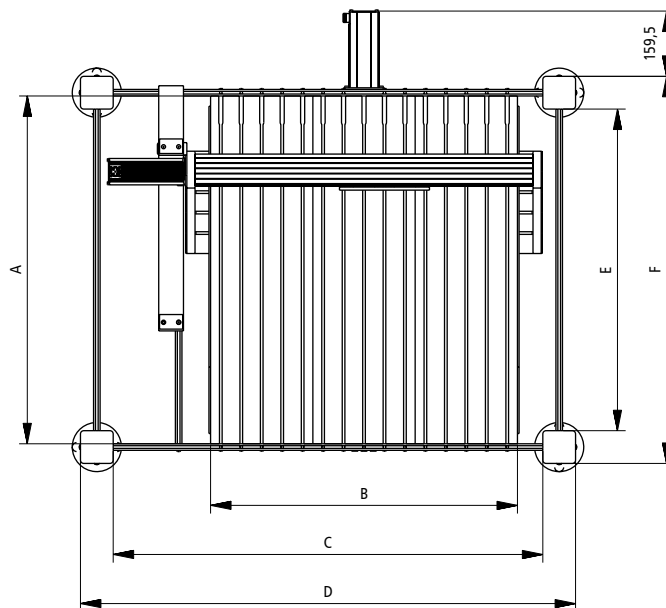
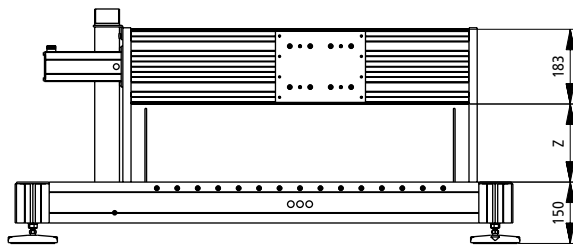
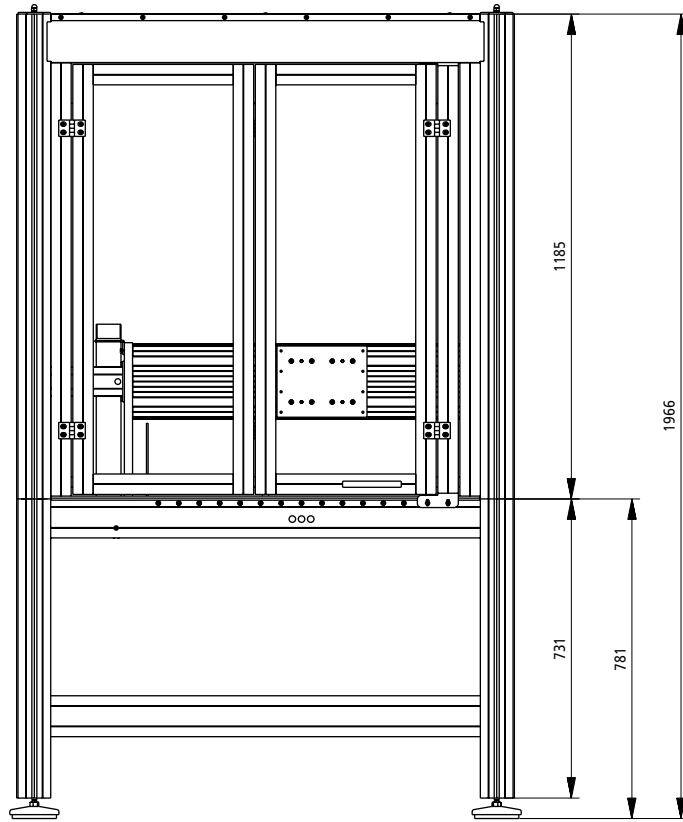
#### Umhausung

passend zu Variante	750 x 850	750 x 1100	750 x 1350	1000 x 1350	1250 x 1750
<b>Artikelnummer</b>	<b>248200 0000</b>	<b>248200 2040</b>	<b>248200 2054</b>	<b>248200 2067</b>	<b>248200 2130</b>

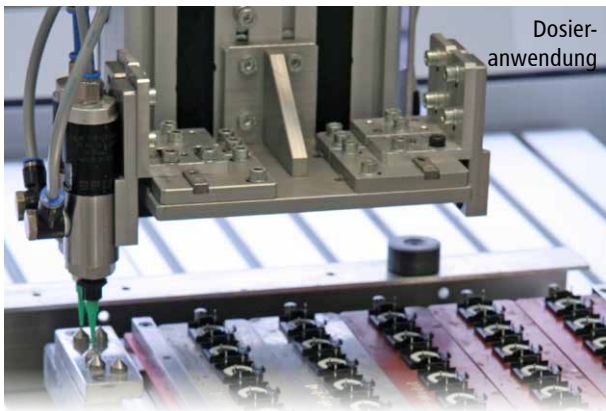
#### Zubehör

	Z-Achse Hub 75 mm	Z-Achse Hub 160 mm	Energieführungskette
	mit Magnetbremse 24 V		
<b>Artikelnummer</b>	<b>230514 M</b>	<b>230514 0400 M</b>	<b>219200 0001</b>

## FB<sub>2</sub> | Maßzeichnung [Maßangaben in mm]



## FB<sub>2</sub> | die Universelle



### Typische Materialien

- Schaum- und Fräskunststoffe
- Holz
- Plexiglas
- und viele mehr

### Einsatzbereiche

- Modell- und Formenbau
- Orthopädietechnik
- Mess- und Prüfverfahren
- Rapid-Prototyping



Flachbetteinheit mit Z-Achse, Untergestell und Umhausung



Flachbetteinheit mit Z-Achse



Flachbetteinheit mit Z-Achse und Untergestell