

Robotertische RT 1 / RT 2 / RT 3

- komplett montiert
- geschlossener Korpus mit Schwenktüren
- inklusive Heberollen
- Untergestell aus Aluminiumprofilen Serie PS mit Verstrebungen aus Aluminium-Paneelprofilen Serie PP
- Tischplatte aus Aluminium-Rechteckprofilen Serie RE mit T-Nuteneinzüge

Zubehör:

- integrierte Steckdose
- Luftfilter
- Türen von beiden Seiten
- Luftanschlüsse
- Adapterplatte / Flansche für Roboter



Roboter und Bestückungs-Nester sind im Lieferumfang nicht enthalten.

Maximale Stabilität und Effizienz: Unsere zuverlässige Lösung für Ihre Roboterinstallation im industriellen Handling

Mit unseren stabilen Robotertischen lassen sich Cobots zuverlässig in Ihre Produktionsabläufe einbinden – ideal für Mess-, Prüf- oder Bestückungsaufgaben. Adapterplatten für diverse Robotertypen können Sie direkt bei uns beziehen.

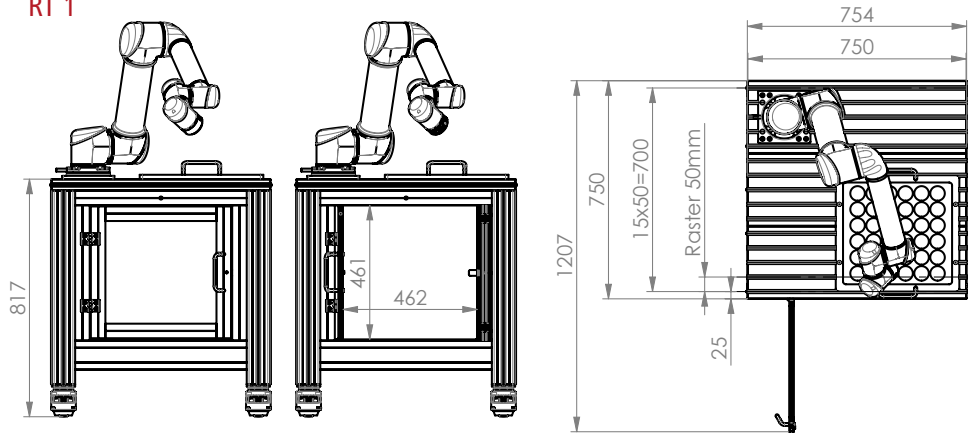


Bestelldaten

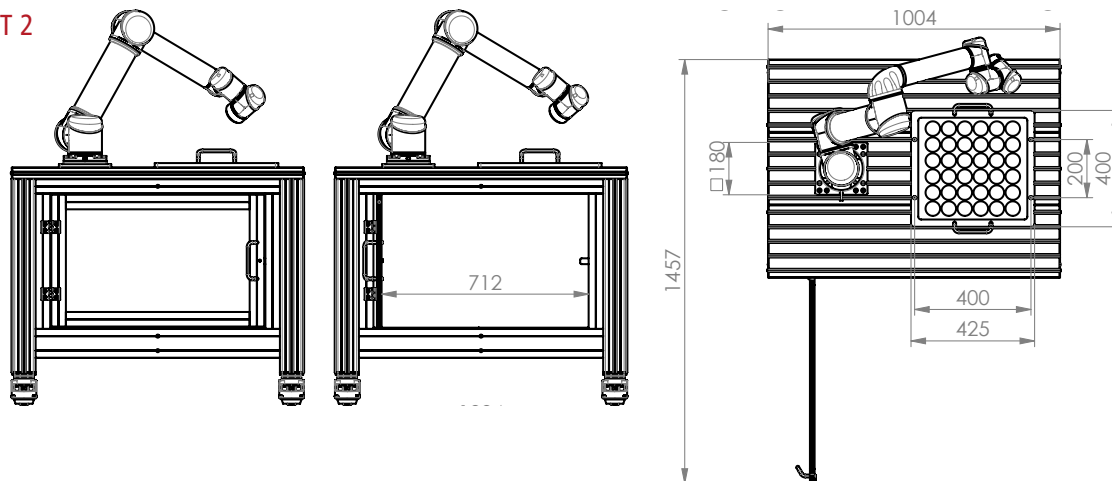
Robotertisch	Abmessungen BxTxH [mm]	Artikelnummer
RT 1	750 x 750 x 800	248555 0010
RT 2	1000 x 750 x 800	248555 0012
RT 3	1500 x 750 x 800	248555 0013

Maßzeichnungen

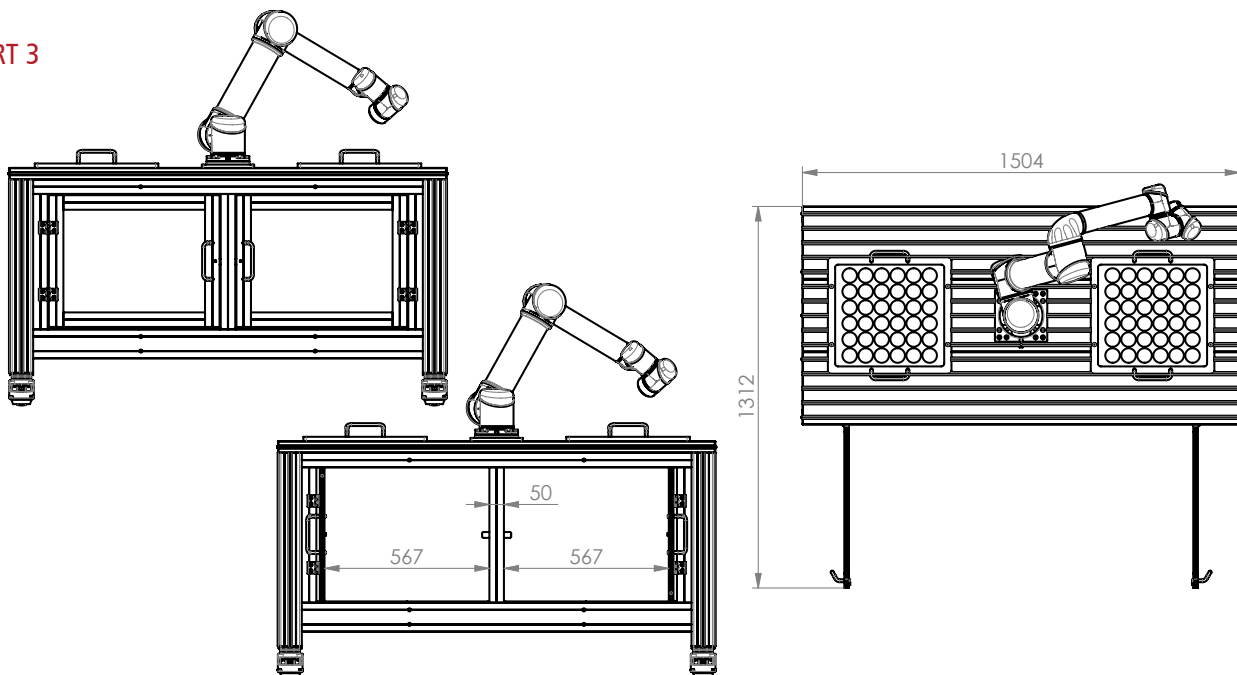
RT 1



RT 2



RT 3



Technische Änderungen vorbehalten. Katalog_Alu-Profil