

Zweiphasen-Schrittmotor MS 300/600/900 HT-2



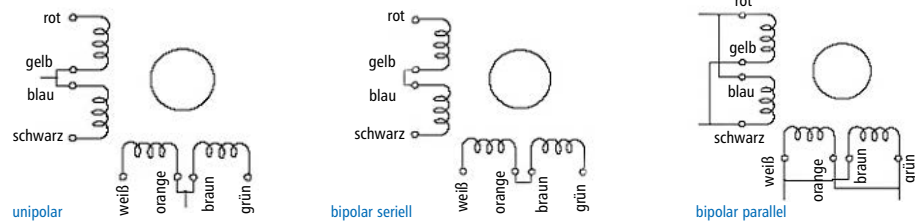
Merkmale

- Schrittwinkel 1.8°, geringere Auflösung durch Microstep-Betrieb
- Sehr hohes Drehmoment durch Seltene-Erden-Magnete
- Optimierte für den Einsatz mit Positioniersteuerungen
- Optimales Verhältnis von Drehmoment und Baugröße
- 8-Leiter-Anschluss
- Kleiner Schrittwinkelfehler, nicht kumulativ
- Schutzart IP43
- **Optional: Antriebsmodul MD 28**

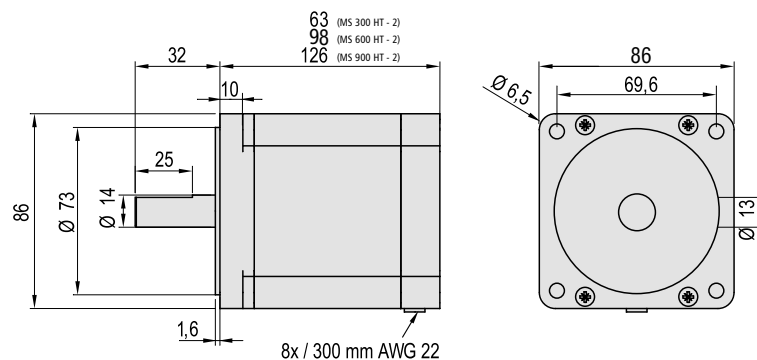
Technische Daten

Bezeichnung	Haltemoment bipolar Nm	Wicklungsstrom je Phase A			Spulenspannung je Phase parallel / seriell V	Wicklungsinduktivität je Phase mH	Gewicht kg	Baulänge (ohne Welle) mm	Art.-Nr.
		unipolar	bipolar parallel	bipolar seriell					
MS 300 HT - 2	3,11	4,0	5,6	2,8	1,68 / 3,38	1,6	2,0	63	470821
MS 300 HT - 2 (Bremse)	3,11	4,0	5,6	2,8	1,68 / 3,38	1,6	2,75	104	470821 0200
MS 600 HT - 2	6,80	5,0	7,0	3,5	2,28 / 4,55	2,4	3,0	98	470851
MS 900 HT - 2	9,00	4,0	5,6	2,8	2,84 / 5,67	4,2	4,5	126	470881

Anschlussschema



Maßzeichnung



Drehmomentkurven

