

iSA 500



iSA 500



iSA 500
mit CoolMin® intern



Frequenzumrichter
SKC 750
(siehe Seite 32)



CoolMin® extern
(siehe Seite 42)

Spannzange ER 11
(siehe Seite 40)



MERKMALE

- Robuster 2-poliger Drehstrommotor (Asynchronmotor)
- Rechteckige Bauform
- Schutzart IP 54, Isolationsklasse F
- Motorwelle zur Aufnahme von ER 11 Spannzangen
- Gusslagerschild A-Seite, Aludruckguss B-Seite
- Nennleistung 0,5 kW (S6-40% Betrieb)
- Drehzahlbereich 5.000 U/min – 30.000 U/min
- Drehmoment 0,28 Nm (bei 18.000 U/min)
- Nennspannung 230 V
- Werkzeugwechsel manuell
- Steckeranschluss M23
- inklusive Spannzange ER 11, Ø 6mm
- Spannbereich Ø 1 mm – Ø 7,0 mm
- Eigenlüftung B-seitig
- Drehzahlsteuerung mittels Frequenzumrichter
- Spindellagerung: 2 Spindellager A-Seite (Fräseseite)
1 Lager B-Seite (Lüfterseite)
- Rundlauf: 0,01 mm
- Gewicht: 2,8 kg

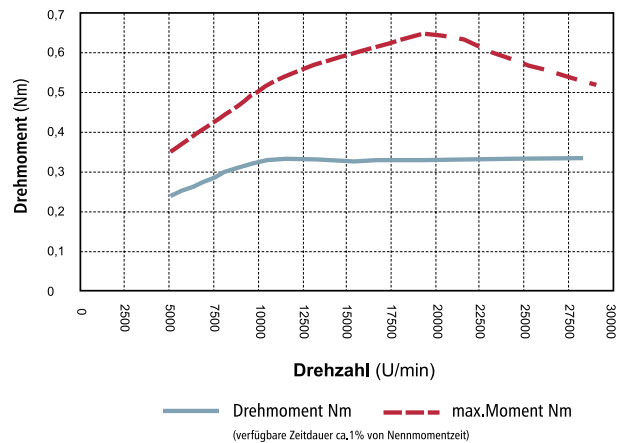
OPTIONEN

- CoolMin® (intern und extern)
- Frequenzumrichter SKC 750
- Absaugvorrichtung
- verschiedene Spannzangen ER 11
- Montageplatten
- verschiedene Längen Anschlussleitung
- Sperrluftanschluss möglich

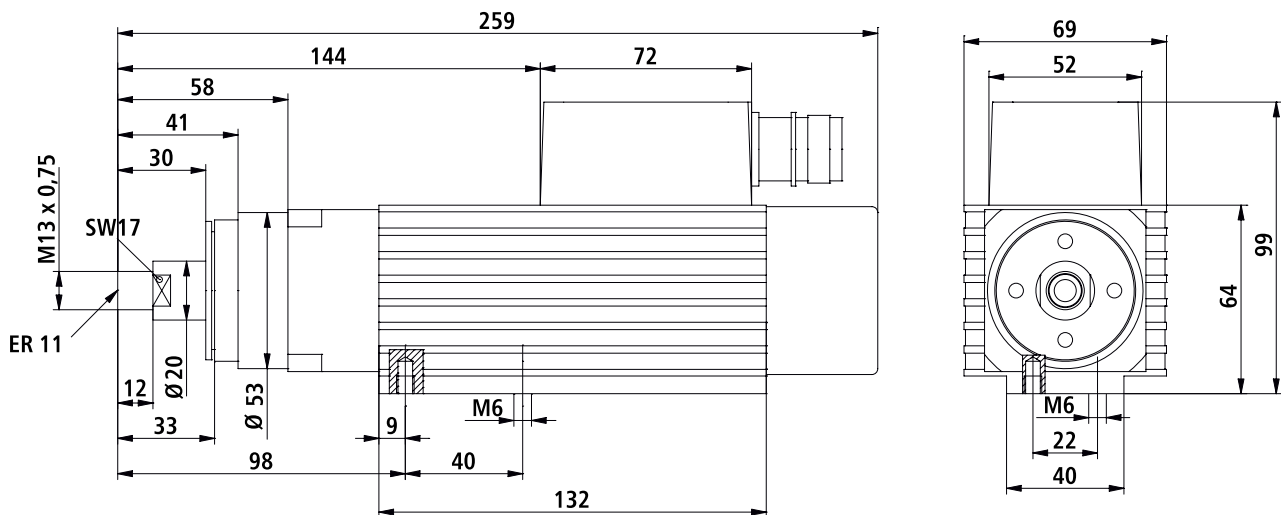
TECHNISCHE DATEN

Drehmoment bei Nenndrehzahl (18.000 U/min.)	Nm	0,28
Drehzahlbereich	U/min.	5.000 ... 30.000
Eckfrequenz	Hz	300
Polzahl		2
Nennspannung	V	230
Nennstrom	A	2,6
cos Φ		0,75
Nennleistung (S6 = 40% Betrieb)	kW	0,5
Rundlauf	mm	0,01
Gewicht	kg	2,8

DREHMOMENTVERLAUF



ABMESSUNGEN



BESTELLANGABEN

Bezeichnung		Artikelnummer
iSA 500	mit Spannzange ER 11 (6 mm), Spannschlüssel ER 11, Maulschlüssel SW 17, Interconnectronanschluss	477004 3130
iSA 500 mit Umrichter*	mit Spannzange ER 11 (6 mm), Spannschlüssel ER 11, Maulschlüssel SW 17, Interconnectronanschluss, Verbindungsleitung 8 m	310704 1611
iSA 500 mit CoolMin® (intern)	mit Spannzange ER 11 (6 mm), Spannschlüssel ER 11, Maulschlüssel SW 17, Interconnectronanschluss	477004 5130
iSA 500 mit CoolMin® (intern) und Umrichter*	mit Spannzange ER 11 (6 mm), Spannschlüssel ER 11, Maulschlüssel SW 17, Interconnectronanschluss, Verbindungsleitung 8 m	310704 1631
Frequenzumrichter	SKC 750	311707 6000
Spannzangen-Set ER 11	1,0 / 1,5 / 2,0 / 2,5 / 3,0 / 3,5 / 4,0 / 4,5 / 5,0 / 5,5 / 6,0 / 6,5 / 7,0 mm	239170 0001
Absaugvorrichtung für EuroMod / FlatCom	vorbereitet für Schlauch Ø 38 mm	239012 0000
Absaugkopf AK 500 für CoolMin®	vorbereitet für Schlauch Ø 50 mm	239012 0013
Absaugvorrichtung für ICP / ICV 4030	vorbereitet für Kaltluftdüse	239012 SDZ6495
Montageplatten isel-Systeme (Z-Achse)	EuroMod / FlatCom	277028
	Lineareinheit LES 6	277028 0008

*Umrichter schon vorprogrammiert auf Spindel