

# HFS 300

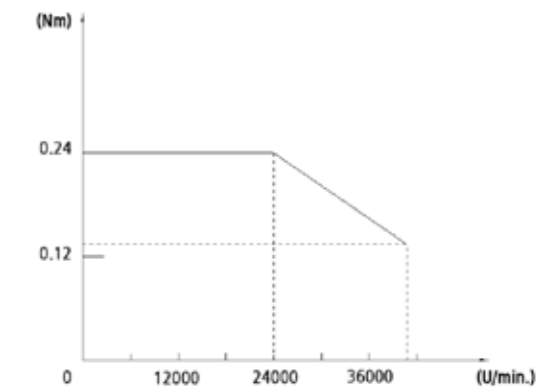


HFS 300

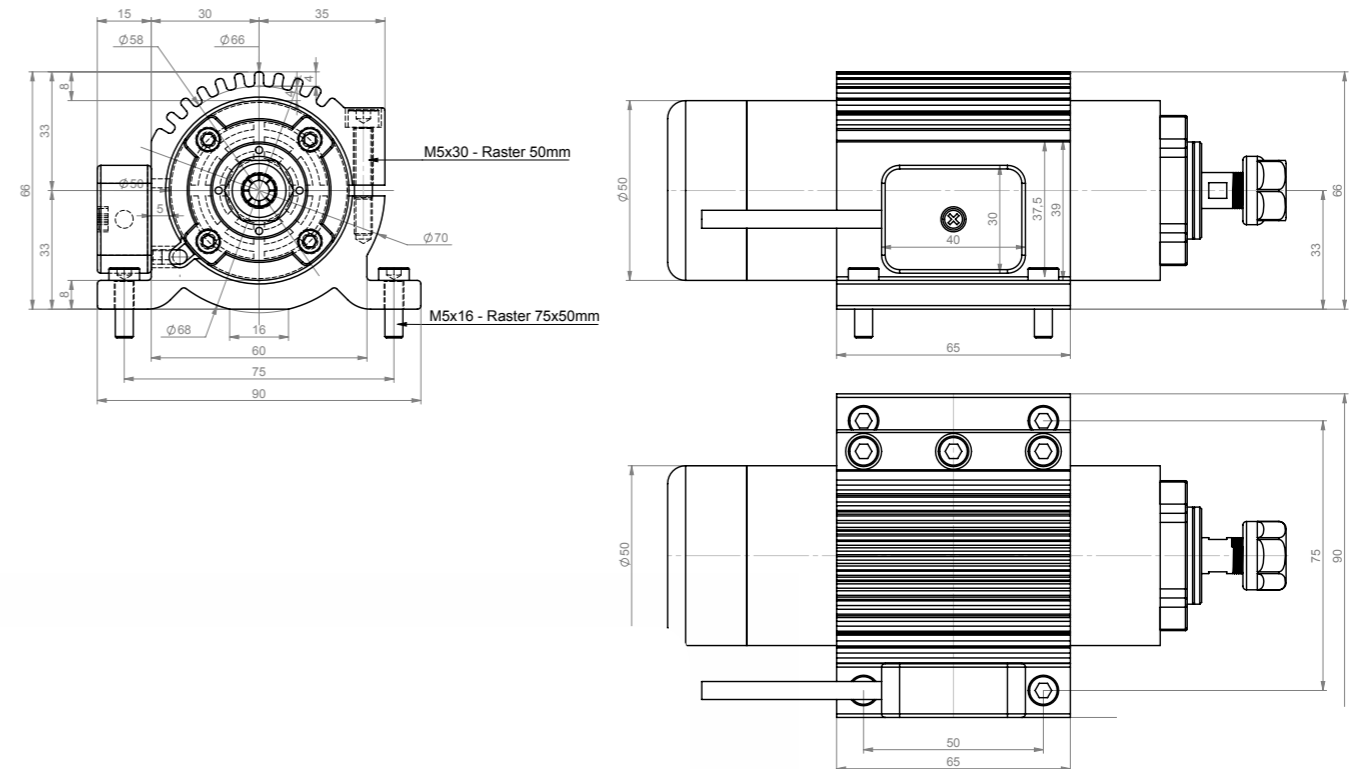
## TECHNISCHE DATEN

Drehmoment bei Nenndrehzahl (50.000 U/min.)	Nm	0,058
Drehzahlbereich	U/min.	5.000 ... max. 50.000
Eckfrequenz** / Drehzahl	Hz / U/min.	400 / 24.000
Polzahl		2
Nennspannung	V	100
Nennstrom	A	2,0
cos Φ		0,8
Nennleistung	kW	0,3
Rundlauf	mm	0,01
Gewicht	kg	1,2

## DREHMOMENTVERLAUF



## ABMESSUNGEN



## MERKMALE

- robuster 2-poliger Drehstrommotor
- runde Bauform
- Schutzart IP 54, Isolationsklasse F, CE
- Motorwelle zur Aufnahme von ER 8 Spannzangen
- Nennleistung 0,3 kW
- Drehzahlbereich 5.000 – max. 50.000 U/min
- Drehmoment 0,058 Nm (bei 50.000 U/min)
- Nennspannung 100 V
- Werkzeugwechsel manuell
- Spannungsbereich Ø 0,5 - 5,0 mm
- Eigenbelüftung B-seitig
- Steckeranschluss M23
- Drehzahlsteuerung mittels Frequenzumrichter
- Rundlauf: 0,01 mm
- Gewicht: 1,2 kg

## OPTIONEN

- Spannblock
- Frequenzumrichter
- Bremswiderstand
- Absaugvorrichtung
- verschiedene Spannzangen ER 8
- verschiedene Längen Anschlussleitung

Hedy-Frequenzumrichter 750 VA  
(siehe Seite 33)Motoranschlusskabel  
3 m oder 5 mSpannzange und Spannmutter ER 8  
(siehe Seite 40)Spannblock SB 50  
(siehe Seite 47)

## BESTELLANGABEN

Bezeichnung		Artikelnummer
HFS 300	Asynchronspindel 0,3 kW inklusive Spannzange ER 11 (3 mm)	477003 3150
HFS 300 mit Umrichter*	mit Spannzange ER 11 (3 mm), Verbindungsleitung 3 m	310803 2014
Hedy-Frequenzumrichter	vektorgeregelt, 750 VA (1-phasig)	311802 1000
Spannblock SB 50	inklusive Gleitmuttern und Schrauben	290904 0050

\*Umrichter schon vorprogrammiert auf Spindel

\*\*Eckfrequenz = Frequenz auf die die Motorwirkung ausgelegt ist.

# HFS 800



HFS 800

## MERKMALE

- robuster 2-poliger Drehstrommotor
- runde Bauform
- Schutzart IP 54, Isolationsklasse F, CE
- Motorwelle zur Aufnahme von ER 11 Spannzangen
- Nennleistung 0,8 kW
- Drehzahlbereich 5.000 – max. 24.000 U/min
- Drehmoment 0,32 Nm (bei 24.000 U/min)
- Nennspannung 220 V
- Werkzeugwechsel manuell
- Spannbereich  $\varnothing$  0,5 - 7,0 mm
- Eigenbelüftung B-seitig
- Steckeranschluss M23
- Drehzahlsteuerung mittels Frequenzumrichter
- Rundlauf: 0,01 mm
- Gewicht: 2,9 kg

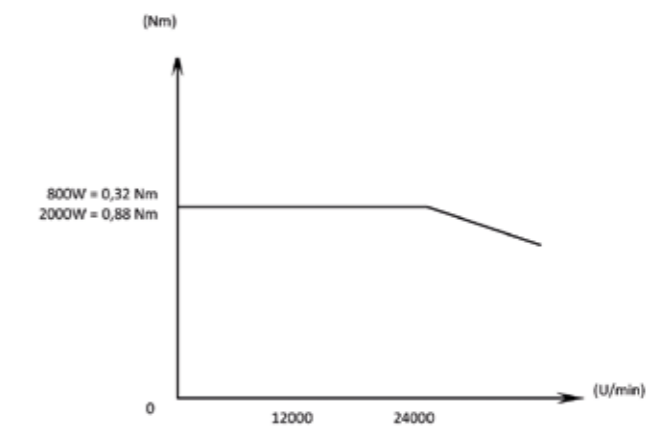
## OPTIONEN

- Spannblock
- Frequenzumrichter
- Bremswiderstand
- Absaugvorrichtung
- verschiedene Spannzangen ER 11
- verschiedene Längen Anschlussleitung

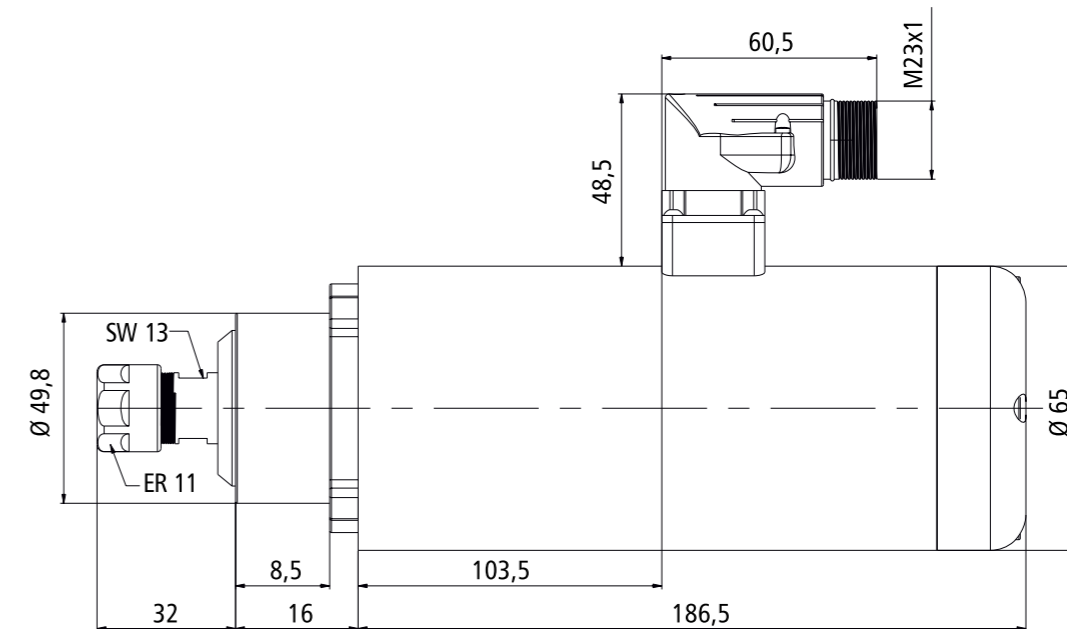
## TECHNISCHE DATEN

Drehmoment bei Nenndrehzahl (24.000 U/min.)	Nm	0,32
Drehzahlbereich	U/min.	5.000 ... max. 24.000
Eckfrequenz** / Drehzahl	Hz / U/min.	400 / 24.000
Polzahl		2
Nennspannung	V	220
Nennstrom	A	2,5
cos $\Phi$		0,9
Nennleistung	kW	0,8
Rundlauf	mm	0,01
Gewicht	kg	2,9

## DREHMOMENTVERLAUF



## ABMESSUNGEN



## BESTELLANGABEN

Bezeichnung		Artikelnummer
HFS 800	Asynchronspindel 0,8 kW inklusive Spannzange ER 11 (3 mm und 6 mm)	477008 30240
HFS 800 mit Umrichter*	mit Spannzange ER 11 (6 mm), Verbindungsleitung 8 m	310802 2014
Hedy-Frequenzumrichter	vektorgeregelt, 750 VA (1-phasig)	311802 1000
Spannzangen-Set ER 11	1,0 / 1,5 / 2,0 / 2,5 / 3,0 / 3,5 / 4,0 / 4,5 / 5,0 / 5,5 / 6,0 / 6,5 / 7,0 mm	239170 0001
Spannblock SB 65	inklusive Gleitmuttern und Schrauben	290904 0065

\*Umrichter schon vorprogrammiert auf Spindel

\*\*Eckfrequenz = Frequenz auf die die Motorwirkung ausgelegt ist.

Hedy-Frequenzumrichter 750 VA  
(siehe Seite 33)Motoranschlusskabel  
3 m oder 5 mSpannzange  
ER 11  
(siehe Seite 40)Spannblock  
SB 65  
(siehe Seite 47)

# HFS 1500

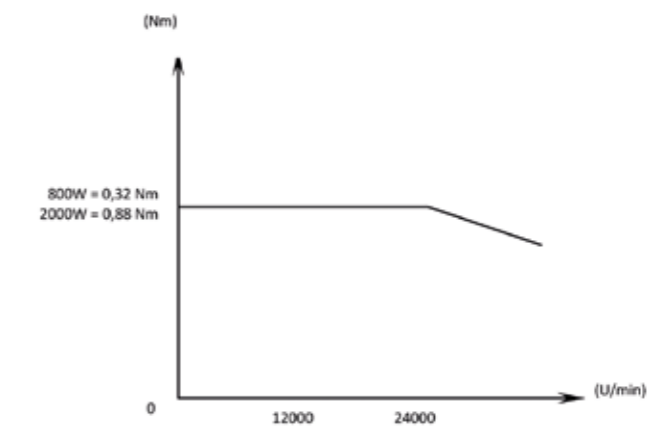


HFS 1500

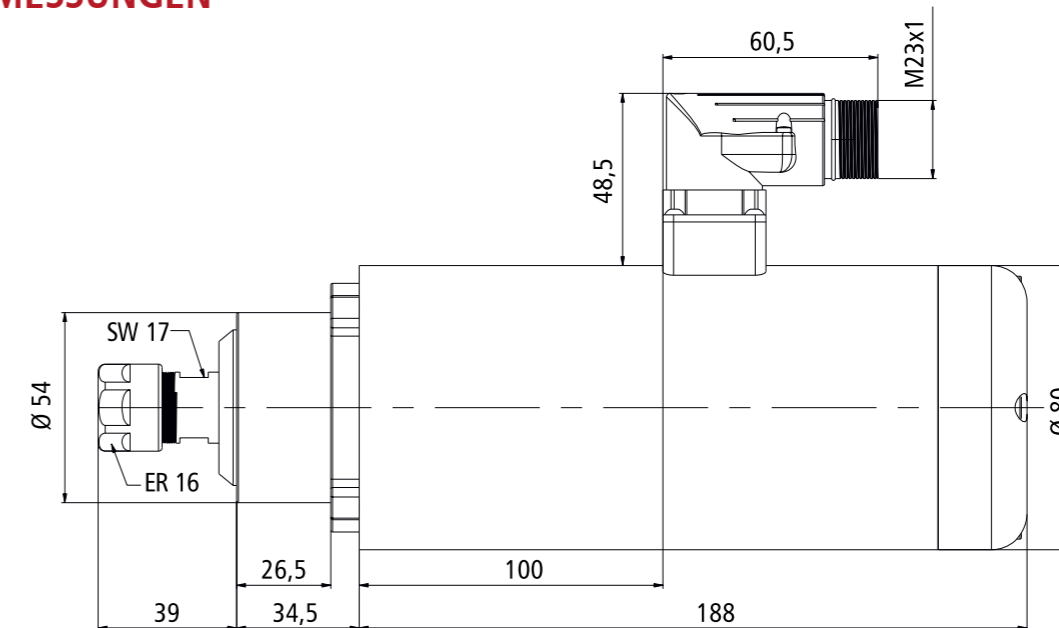
## TECHNISCHE DATEN

Drehmoment bei Nenndrehzahl (24.000 U/min.)	Nm	0,6
Drehzahlbereich	U/min.	5.000 ... max. 24.000
Eckfrequenz** / Drehzahl	Hz / U/min.	400 / 24.000
Polzahl		2
Nennspannung	V	220
Nennstrom	A	5,0
cos $\Phi$		0,9
Nennleistung	kW	1,5
Rundlauf	mm	0,01
Gewicht	kg	4,4

## DREHMOMENTVERLAUF



## ABMESSUNGEN



## MERKMALE

- robuster 2-poliger Drehstrommotor
- runde Bauform
- Schutzart IP 54, Isolationsklasse F, CE
- Motorwelle zur Aufnahme von ER 16 Spannzangen
- Nennleistung 1,5 kW
- Drehzahlbereich 5.000 – max. 24.000 U/min
- Drehmoment 0,6 Nm (bei 18.000 U/min)
- Nennspannung 220 V
- Werkzeugwechsel manuell
- Spannbereich  $\varnothing$  0,5 - 10,0 mm
- Eigenbelüftung B-seitig
- Steckeranschluss M23
- Drehzahlsteuerung mittels Frequenzumrichter
- Rundlauf: 0,01 mm
- Gewicht: 4,4 kg

## OPTIONEN

- Spannbloch
- Frequenzumrichter
- Bremswiderstand
- Absaugvorrichtung
- verschiedene Spannzangen ER 16
- verschiedene Längen Anschlussleitung

Hedy-Frequenzumrichter 1500 VA  
(siehe Seite 33)Motoranschlusskabel  
3 m oder 5 mSpannzange  
ER 16  
(siehe Seite 40)Spannbloch  
SB 80  
(siehe Seite 47)

## BESTELLANGABEN

Bezeichnung		Artikelnummer
HFS 1500	Asynchronspindel 1,5 kW inklusive Spannzange ER 16 (6 mm)	477015 3024
HFS 1500 mit Umrichter*	mit Spannzange ER 16 (6 mm), Verbindungsleitung 8 m	310815 2014
Hedy-Frequenzumrichter	vektorgeregelt, 1500 VA (1-phasig)	311802 2000
Spannzangen-Set ER 16	1,0 / 2,0 / 3,0 / 4,0 / 5,0 / 6,0 / 7,0 / 8,0 / 9,0 / 10,0 mm	239171 0001
Spannbloch SB 80	inklusive Gleitmuttern und Schrauben	290904 0080

\*Umrichter schon vorprogrammiert auf Spindel

\*\*Eckfrequenz = Frequenz auf die die Motorwirkung ausgelegt ist.

# HFS 2200

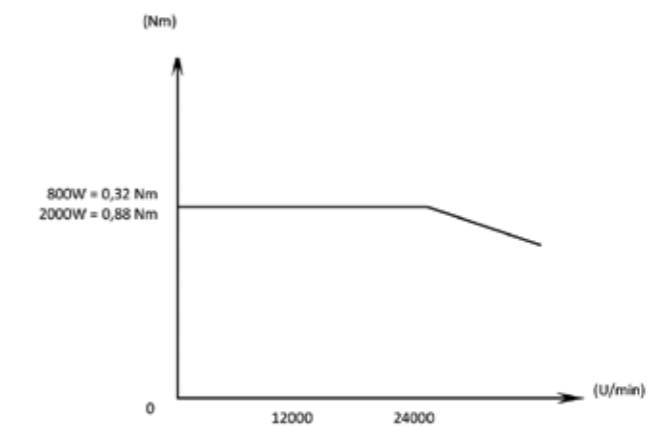


HFS 2200

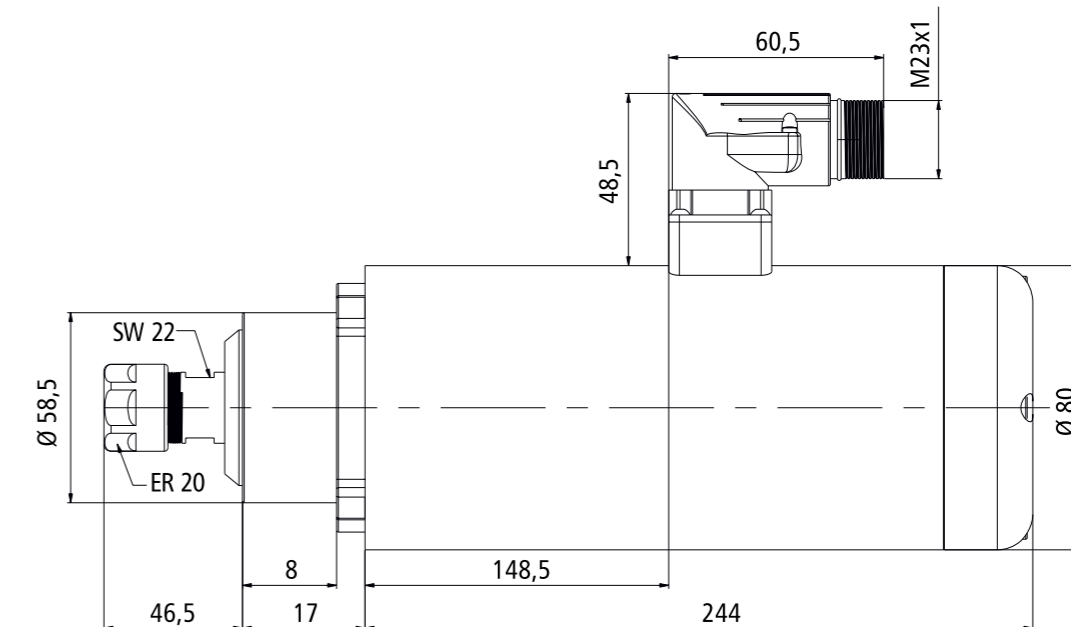
## TECHNISCHE DATEN

Drehmoment bei Nenndrehzahl (24.000 U/min.)	Nm	0,88
Drehzahlbereich	U/min.	5.000 ... max. 24.000
Eckfrequenz** / Drehzahl	Hz / U/min.	400 / 24.000
Polzahl		2
Nennspannung	V	220
Nennstrom	A	8,0
cos $\Phi$		0,9
Nennleistung	kW	1,5
Rundlauf	mm	0,01
Gewicht	kg	5,6

## DREHMOMENTVERLAUF



## ABMESSUNGEN



## MERKMALE

- robuster 2-poliger Drehstrommotor
- runde Bauform
- Schutzart IP 54, Isolationsklasse F, CE
- Motorwelle zur Aufnahme von ER 20 Spannzangen
- Nennleistung 2,2 kW
- Drehzahlbereich 5.000 – max. 24.000 U/min.
- Drehmoment 0,88 Nm (bei 24.000 U/min)
- Nennspannung 220 V
- Werkzeugwechsel manuell
- Spannbereich  $\varnothing$  0,5 - 13,0 mm
- Eigenbelüftung B-seitig
- Steckeranschluss M23
- Drehzahlsteuerung mittels Frequenzumrichter
- Rundlauf: 0,01 mm
- Gewicht: 5,6 kg

## OPTIONEN

- Spannblock
- Frequenzumrichter
- Bremswiderstand
- Absaugvorrichtung
- verschiedene Spannzangen ER 20
- verschiedene Längen Anschlussleitung



Hedy-Frequenzumrichter 1500 VA  
(siehe Seite 33)



Motoranschlusskabel  
3 m oder 5 m

Spannzange  
ER 20  
(siehe Seite 40)



Spannblock  
SB 80  
(siehe Seite 47)

## BESTELLANGABEN

Bezeichnung		Artikelnummer
HFS 2200	Asynchronspindel 2,2 kW inklusive Spannzange ER 20 (12 mm)	477022 30240
HFS 2200 mit Umrichter	mit Spannzange ER 20 (12 mm), Verbindungsleitung 8 m	310822 2014
Hedy-Frequenzumrichter	vektorgeregt, 1500 VA (1-phasig)	311802 2000
Spannzangen-Set ER 20	2,0 / 3,0 / 4,0 / 5,0 / 6,0 / 7,0 / 8,0 / 9,0 / 10,0 / 11,0 / 12,0 / 13,0 mm	239172 0001
Spannblock SB 80	inklusive Gleitmuttern und Schrauben	290904 0080

\*Umrichter schon vorprogrammiert auf Spindel

\*\*Eckfrequenz = Frequenz auf die die Motorwirkung ausgelegt ist.