

isel[®] From Components to Systems



EUROSCOOTER II

mit **CE-ZERTIFIZIERUNG**
und **STRASSENZULASSUNG**

ES-135



- EuroScooter2 mit 1000 W Radnabenmotor, V max. 15 km/h, Reichweite ca. 40 km, Eigengewicht ES 135: 95 kg / ES 175: 130 kg
- Stahlrahmen mit doppelter Bodenplatte und Alu-Riffelblech enthält Akku-Pack 48 V / 20 / 30 Ah mit Motor-Steuerung
- 1 Geschwindigkeitsstufe vorwärts, 1 Rückwärtsgang; LED-Scheinwerfer, 2 LED-Rücklicht, Schlüsselschalter und Ladegerät
- Vorderrad Ø16 Zoll mit zwei hydraulischen Scheibenbremsen sowie einer elektrischen Bremse mit Energierückgewinnung
- Hinterräder Ø10 Zoll, Schutzblech mit Nummernschildhalterung; Zuladung bis Gesamtgewicht max. 250 kg

ES-175



hydraulische Scheibenbremsen
mit Feststellfunktion



abnehmbarer
LED-Scheinwerfer
mit Batteriebetrieb



Schlüsselschalter, Vorwärts-/Rückwärtsfunktionstaste und Ladestandsanzeige

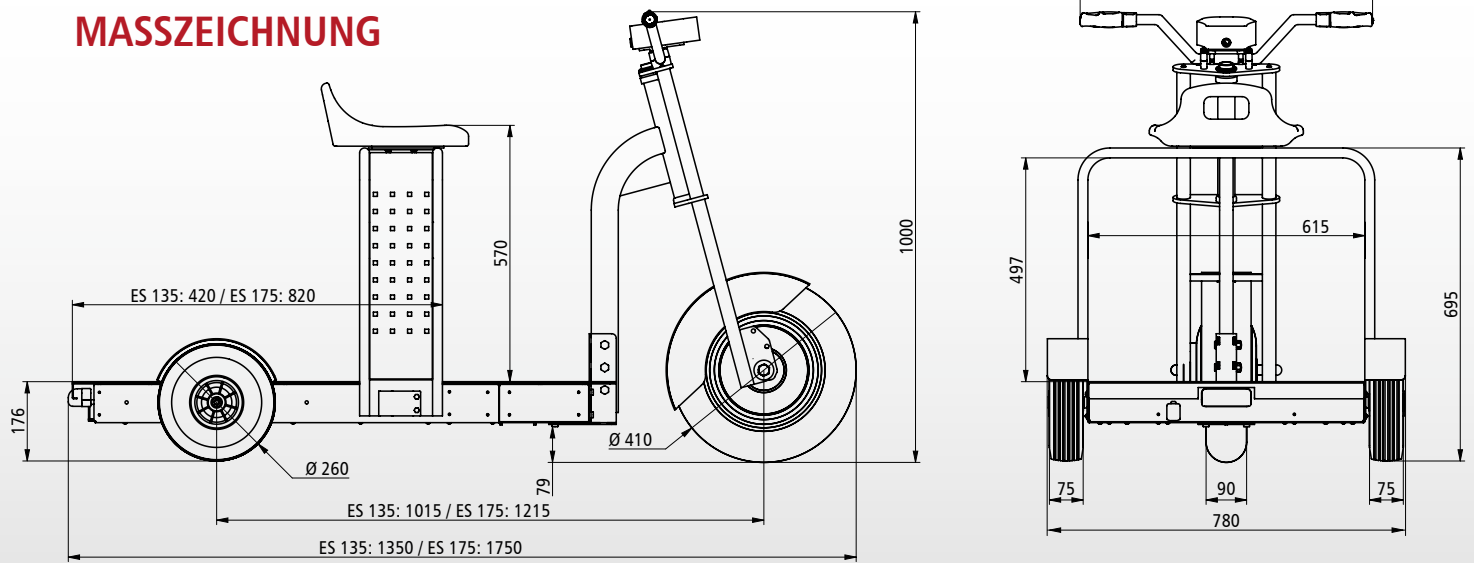
...for best quality and price...

ES-135

ES-175



MASSZEICHNUNG



Lieferung. Abgabemenge auf Anfrage.
 Technische Änderungen vorbehalten. 91020604-01_EuroScooter

BESTELLDATEN

EuroScooter II, Nutzung betriebsintern	Maße LxBxH [mm]	Ladefläche BxL [mm]
ES 135	1350 x 780 x 1000	600 x 550
ES 175	1750 x 780 x 1000	600 x 940

EuroScooter II, mit Straßenzulassung	Maße LxBxH [mm]	Ladefläche BxL [mm]
ES 135	1350 x 780 x 1000	600 x 550
ES 175	1750 x 780 x 1000	600 x 940

Anwendungsbeispiel mit stabiler Werkzeugkiste



Anwendungsbeispiel mit Eurobehälter in versch. Größen



iselGermanyAG
 Ein Unternehmen der isel-Gruppe

Kontakt: Volker Zulauf
 Tel: +49 (0) 6659 / 981-750
 Fax: +49 (0) 6659 / 981-776

Mobil: 0151 19552786
 volker.zulauf@isel.com

www.isel.com